



Industrie Service

CERTIFICATE

The certification body for lifts and cranes
of TÜV SÜD Industrie Service GmbH
Westendstraße 199
80686 München - Germany

entitles

LITEC s.r.l.
Via Raffaello
31021 Mogliano Veneto (TV) - ITALY

to identify the product specified below with the test mark
shown here.



Product: Welded Aluminium truss
Type: FL52
two-chord profile in composed systems

This certificate is based on test report, order no. 762815/14

This certificate is valid until June 2011

Certificate registration no. 25 02 9781 001/14

Munich, 2006-06-26

Dieter Roas
Head of certification body



KRASENBRINK + BASTIANS

FLIEGENDE BAUTEN
TRAVERSENBERECHNUNGEN
BÜHNENKONSTRUKTIONEN
MESSEBAUTEN
SONDERKONSTRUKTIONEN
INGENIEURE

ANGESCHLOSSENES **VPLT.** MITGLIED

STRUCTURAL REPORT STATISCHE BERECHNUNG KURZSTATIK EINFELDTRÄGER

TRUSSYSTEM/TRAVERSENSYSTEM
LITEC FL52

6120-1

COMMISSION AUTHORITY/ AUFTRAGGEBER:



Via Raffaello
31021 Mogliano Veneto (TV)

Geprüft

Siehe Bericht vom

München **04. Juli 2006**

TÜV SÜD Industrie Service GmbH
Abteilung Fliegende Bauten

Der Leiter:

Der Sachverständige:

7 6 2 8 1 5

PREPARED: AACHEN IM JUNE 2006

DIPL.-ING. STEFAN KRASENBRINK

THE STRUCTURAL REPORT COMPRISES PAGES:
DIE STATISCHE BERECHNUNG UMFASST DIE SEITEN:

1 – 29

LOTHRINGERSTR. 58
52070 AACHEN
GERMANY
FON: +49 (0)241 9214990
FAX: +49 (0)241 9214991
E-MAIL: INFO@KRASENBRINK-BASTIANS.DE
WWW.KRASENBRINK-BASTIANS.DE

AACHENER BANK eG
BLZ 39060180
KTO.-NR.: 131875010
STEUER-NR.: 201 513 60906



LITEC FL52

**zulässige Belastung eines Einfeldträgers /
permissible loads single-span-girder**

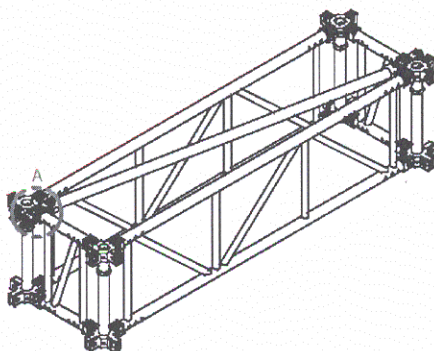
Das Eigengewicht der Traverse ist bereits berücksichtigt / deadweight truss is already taken into account

Spannweite / span	Spannweite / span	gleichmäßig verteilte Last / distributed load	gleichmäßig verteilte Last / distributed load	Durchbiegung / deflection	mittige Einzellast / central single load	mittige Einzellast / central single load	Durchbiegung / deflection	Einzellast in den Drittelpunkten / single load third points	Einzellast in den Drittelpunkten / single load third points	Durchbiegung / deflection	Einzellast in den Viertelpunkten / single load fourth points	Einzellast in den Viertelpunkten / single load fourth points	Durchbiegung / deflection	Einzellast in den Fünftelpunkten / single load fifth points	Einzellast in den Fünftelpunkten / single load fifth points	Durchbiegung / deflection
m	ft	kg/m	lbs/ft	cm	kg	lbs	cm	kg	lbs	cm	kg	lbs	cm	kg	lbs	cm
5	16.4	737.0	495.9	0.8	1842.5	4066.4	0.6	1381.9	3049.8	0.8	921.3	2033.2	0.8	764.6	1687.6	0.8
6	19.7	507.2	341.3	1.2	1521.7	3358.3	0.9	1141.3	2518.7	1.2	760.8	1679.2	1.1	631.5	1393.7	1.2
7	23.0	368.7	248.1	1.6	1290.4	2847.8	1.3	967.8	2135.9	1.6	645.2	1423.9	1.5	535.5	1181.8	1.6
8	26.2	278.8	187.6	2.1	1115.0	2460.8	1.6	836.3	1845.6	2.1	557.5	1230.4	1.9	462.7	1021.2	2.1
9	29.5	217.1	146.1	2.6	976.9	2156.1	2.1	732.7	1617.1	2.7	488.5	1078.1	2.5	405.4	894.8	2.7
10	32.8	173.0	116.4	3.2	865.0	1909.1	2.6	648.8	1431.8	3.3	432.5	954.5	3.0	359.0	792.3	3.3
11	36.1	140.4	94.5	3.9	772.0	1703.9	3.1	579.0	1277.9	4.0	386.0	852.0	3.7	320.4	707.1	4.0
12	39.4	115.6	77.8	4.6	693.3	1530.2	3.7	520.0	1147.6	4.7	346.7	765.1	4.4	287.7	635.0	4.7
13	42.6	96.2	64.8	5.4	625.6	1380.6	4.3	469.2	1035.5	5.5	312.8	690.3	5.1	259.6	573.0	5.5
14	45.9	80.9	54.4	6.3	566.4	1250.1	5.0	424.8	937.6	6.4	283.2	625.1	6.0	235.1	518.8	6.4
15	49.2	68.6	46.1	7.2	514.2	1134.8	5.8	385.6	851.1	7.4	257.1	567.4	6.9	213.4	470.9	7.4
16	52.5	58.4	39.3	8.2	467.5	1031.8	6.6	350.6	773.8	8.4	233.8	515.9	7.8	194.0	428.2	8.4
17	55.8	50.1	33.7	9.3	425.4	938.9	7.4	319.1	704.2	9.5	212.7	469.5	8.8	176.6	389.7	9.5
18	59.0	43.0	28.9	10.4	387.2	854.6	8.3	290.4	640.9	10.6	193.6	427.3	9.9	160.7	354.7	10.6
19	62.3	37.1	24.9	11.6	352.2	777.4	9.3	264.2	583.0	11.8	176.1	388.7	11.0	146.2	322.6	11.8
20	65.6	32.0	21.5	12.8	320.0	706.2	10.3	240.0	529.7	13.1	160.0	353.1	12.2	132.8	293.1	13.1
21	68.9	27.6	18.6	14.1	290.1	640.3	11.3	217.6	480.2	14.5	145.1	320.1	13.4	120.4	265.7	14.5
22	72.2	23.8	16.0	15.5	262.3	578.8	12.4	196.7	434.1	15.9	131.1	289.4	14.7	108.8	240.2	15.9
23	75.4	20.5	13.8	17.0	236.2	521.3	13.6	177.1	391.0	17.3	118.1	260.6	16.1	98.0	216.3	17.3
24	78.7	17.6	11.9	18.5	211.7	467.1	14.8	158.8	350.4	18.9	105.8	233.6	17.5	87.8	193.9	18.9
25	82.0	15.1	10.1	20.0	188.5	416.0	16.0	141.4	312.0	20.5	94.3	208.0	19.0	78.2	172.6	20.5
26	85.3	12.8	8.6	21.7	166.5	367.6	17.3	124.9	275.7	22.2	83.3	183.8	20.6	69.1	152.5	22.2
27	88.6	10.8	7.3	23.4	145.6	321.4	18.7	109.2	241.1	23.9	72.8	160.7	22.2	60.4	133.4	23.9
28	91.8	9.0	6.0	25.1	125.7	277.5	20.1	94.3	208.1	25.7	62.9	138.7	23.9	52.2	115.1	25.7
29	95.1	7.4	4.9	27.0	106.6	235.3	21.6	80.0	176.5	27.6	53.3	117.7	25.6	44.3	97.7	27.6
30	98.4	5.9	4.0	28.9	88.3	195.0	23.1	66.3	146.2	29.5	44.2	97.5	27.4	36.7	80.9	29.5

"=Querkraft maßgebend / shear is limiting"

"=Biegemoment maßgebend / bending moment is limiting"

OHNE DURCHBIEGUNGSBESCHRÄNKUNG



LITEC – FL52

