

L'avancée technologique...

IVANHOE

1039

POURSUITE HMI 2500W.
2500W HMI FOLLOW SPOT.
ZOOM 9° / 21°.



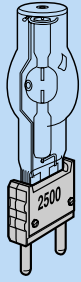
"IVANHOE" 1039.

La lumière, l'art de l'ombre.

 **robert juliat**
Distribué par / Distributed by :

Robert Juliat reserve the right to change any item or information detailed on this page, to improve manufacturing techniques without prior notice.
 Le constructeur se réserve la possibilité de modifier ses matériels sans avis préalable. Les renseignements mentionnés sur cette notice sont donnés à titre indicatif et ne sauraient présenter de caractère contractuel.

PHOTOMÉTRIE & LAMPE / LIGHT OUTPUT & LAMP.



| 1039 | 9° | | 21° | |
|------|------|---------|-------|---------|
| | Ø | Lux.±5% | Ø | Lux.±5% |
| 15m | 2,36 | 4700 | 5,56 | 1010 |
| 20m | 3,16 | 2700 | 7,49 | 590 |
| 25m | 3,95 | 1670 | 9,36 | 380 |
| 30m | 4,74 | 1180 | 11,23 | 270 |
| 35m | 5,53 | 880 | 13,10 | 200 |

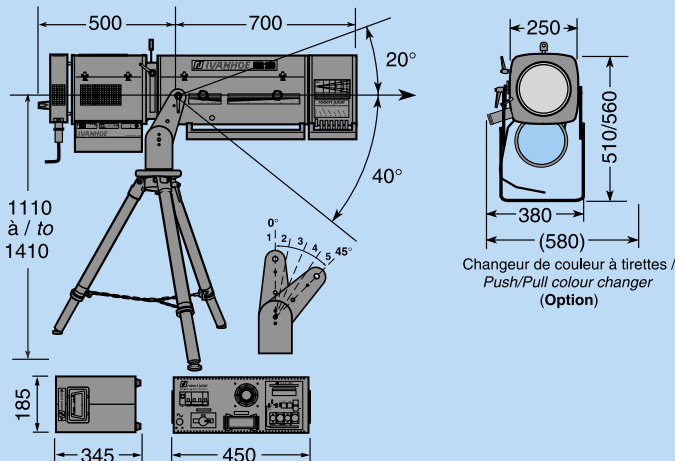
LAMPES / LAMPS HMI 2500 WATTS G38 5600K 240 000 Lumens.
 PHILIPS REF.: MSR 2500 H.R.

"IVANHOE" 1039

sur pied GT 4000 / on a GT 4000 stand.



DIMENSIONS & POIDS / SIZE & WEIGHT.



Alimentation / P.S.U.
 Standard - = 33Kg

| Projecteur / Follow spot | 36 | 63 | 0,53m ³ |
|--|----|----|--------------------|
| Pied / Stand "GT 4000" | 9 | 72 | |
| Alimentation + câbles / P.S.U. + cables. | 36 | 43 | 0,12m ³ |

Appareils conformes aux directives européennes de normalisation: NF EN 60598-1: 1993 / NF EN 60598-2-17: 1991 / A2: 1992.

All units comply with the new European regulations: NF EN 60598-1: 1993 / NF EN 60598-2-17: 1991 / A2: 1992.

IVANHOE HMI 2500W 9° / 21°.

REF. 1039. Réamorçage à chaud Lanterne.

- Optique haute performance à double condenseur.
- Cassette iris rotatif à fermeture totale avec protection.
- Obturateur manuel (dimmer) de 0 à 100%.
- Support gobo orientable, taille "A" (Ø100).
- Changeur 6 couleurs type boomerang à porte filtres interchangeables.
- Verre dépoli basculant (flou).
- Glissières intérieures pour filtre dichroïque 120 x 120mm.
- Poignées de manœuvre isolées.
- Volume compact, toutes pièces imperdables.
- Lyre orientable renforcée.
- Sortie auxiliaire 230Volts pour alimentation d'un changeur de couleurs à ruban avec sa protection.

Alimentation.

- Ballast selfique silencieux.
- Self tri tension : 230V-50Hz, 245V-50Hz et 208V-60Hz.
- Protection par disjoncteur bipolaire.
- Témoin de présence secteur.
- Cordon montée de lampe 3m. standard Harting 16x16A + T.
- Cordon secteur 2,5m. avec fiche CEE P17 32A.
- Utilisation Amérique du Nord : câble CSA/UL 2 mètres sans fiche.

- Livré avec mallette d'outillage et de pièces de maintenance.
- Conditionné en 2 flight-cases carton.

REF 1039B.

- Même projecteur avec commande motorisée du dimmer (DMX512 - 0/+10V).
- Contrôle local sur le projecteur.
- Allumage de la lampe en DMX.

Options :

- Changeur de couleur type à tirettes.
- 5500 -> 3400K convertisseur de température de couleur sur support basculant.
- Alimentation électronique.

IVANHOE 2500W HMI 9° / 21°.

REF. 1039. Hot restrike ignition Lantern.

- Compact and efficient design.
- High performance double condenser optical system.
- 100% closing iris with backplate follower in a removable cassette.
- 100% closing mechanical dimmer.
- "A" size movable gobo holder (Ø100mm).
- 6 way mechanical colour changer with boomerang system fitted with removable filter frames.
- Soft glass on flip lever.
- Internal slots for dichroic filter 120 x 120mm.
- Large ergonomic handles.
- All working parts readily accessible, allowing easy maintenance.
- Heavy duty adjustable yoke.
- Output for front scroller with mains breaker.

Power Supply.

- Silent magnetic ballast.
- 3 Voltage/frequency versions : 230V-50Hz, 245V-50Hz and 208V-60Hz.
- Main bipolar automatic breaker.
- Mains checklight.
- 3m. follow spot cable (Harting).
- 2,5m. power cable with 32A CEE plug.
 North American standard : 2 meter CSA/UL power cable without plug.

- Set of tools and spare parts provided.
- Delivered in 2 strong cardboard cases.

REF. 1039B.

- Same features as above with DMX 512 and 0/+10V dimming control.
- Local control on the side of the follow spot.
- Lamp "ON/OFF" DMX control.

Options :

- "Push/pull" colour changer.
- 5500 -> 3400K conversion filter on flip lever.
- Electronic power supply.