

# TL 290



N° : 2520/06/2816

## Tour alu carrée 290 mm

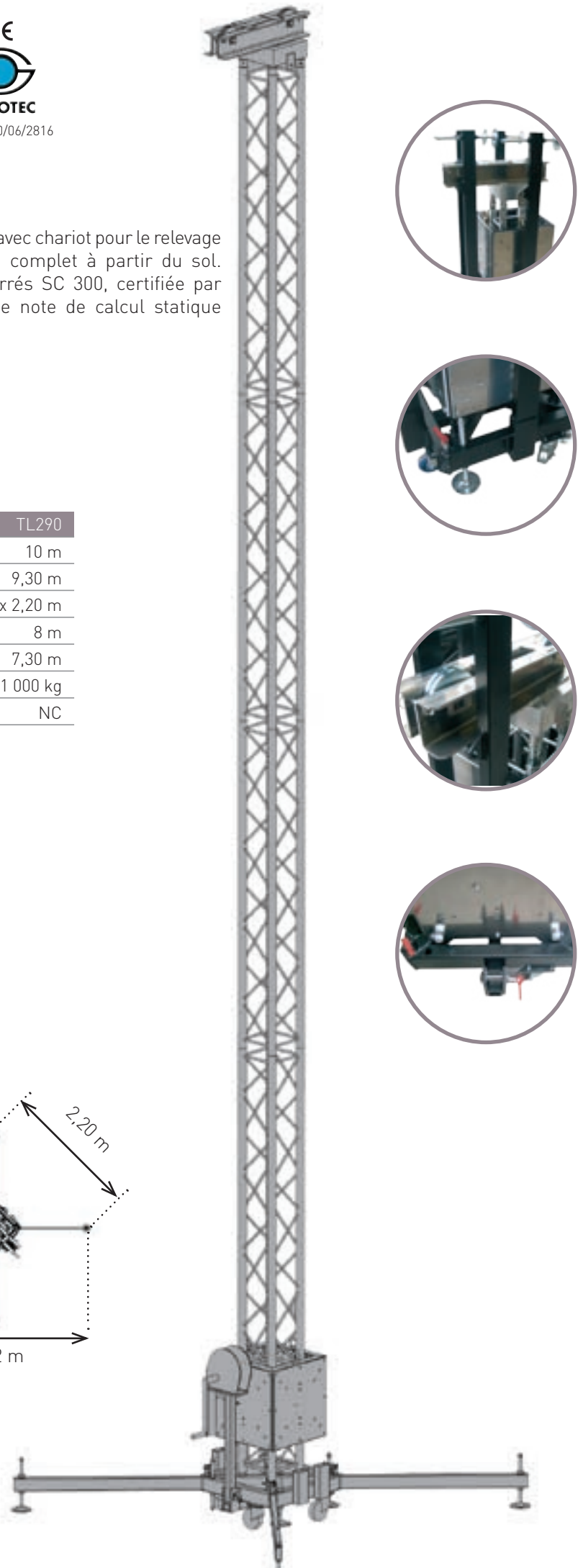
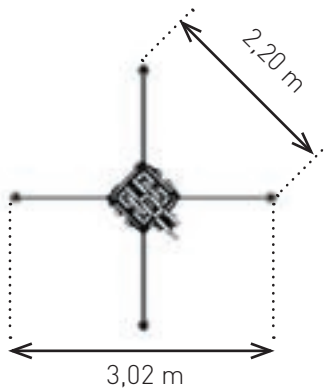
La TL 290 est une tour de levage en aluminium avec chariot pour le relevage d'un pont de scène ou d'un grill de scène complet à partir du sol. Elle est constituée d'éléments standard carrés SC 300, certifiée par l'organisme SOCOTEC et a fait l'objet d'une note de calcul statique et dynamique selon la réglementation AL76.

## Tour de levage aluminium

Référence	TL290
Hauteur maxi	10 m
Hauteur utile	9,30 m
Empattement	3,02 m x 2,20 m
Hauteur maxi extérieure	8 m
Hauteur utile extérieure	7,30 m
Charge maxi (intérieur)	1 000 kg
Charge maxi (extérieur)	NC

## Kit complet comprenant

1 X	EMB290
1 X	TET290
1 X	CHA290
4 X	PAT290
1 X	SC30060
3 X	SC30300
4 X	CHAR78
7 X	MZ290






## Éléments

			
Embase complète acier	Tête équipée de poulies universelles pour câble ou chaîne	Chariot acier et aluminium pour structure 390 ou 290 triangulaire et carrée	Patte standard acier
EMB290	TET290	CHA290	PAT290
			
Structure 3,00 m	Structure spéciale de départ 0,60 m	Kit de relevage	Kit d'assemblage
SC30300	SC30060	CHAR78	MZ290

## Accessoires optionnels

Pattes support de lest pour utilisation extérieure pour TL 290	Support et treuil manuel 750 kg avec câble de 20 m et crochet de levage acier pour TL 290	Support palan à chaîne acier pour TL 290	Poutre SC 30300 FCE spéciale type échelle pour TL 290
			
PAT290L	SUPT290	SUPAL290	SC30300FCE

Chèvre de relevage pour TL 290	Jambe de force obligatoire pour utilisation de la tour TL290 en extérieur	Chaîne de verrouillage longueur réglable pour TL 290
		
REL290	JAMB290	CHAI290