

L10

Bright. Robust. Tuneable.

Der L10 in drei Versionen erhältlich: als L10-C (Color), L10-TT (regulierbare Glühlucht-Version) und L10-DT (regulierbare Tageslicht-Version). Während der L10-C aufgrund seines großen stufenlos einstellbaren Farbtemperaturbereichs von 2.800 bis 10.000 K und Grünkorrektur oder sienen lebendigen Farben mit der vielseitigste Vertreter der L10-Reihe ist, überzeugen sowohl der L10-TT als auch der L10-DT mit größerer Helligkeit und präzise einstellbarer Farbtemperatur im Glühlucht- und Tageslichtbereich.

Der L10 ist aktuell der hellste und größte Vertreter der L-Series. Er ist im Vergleich zum L7 doppelt so hell und einer der hellsten durchstimmbaren LED-Stufenlinsenscheinwerfer auf dem Markt. Mit lediglich 400 Watt Leistungsaufnahme arbeitet der L10 zudem extrem energieeffizient. Der L10-TT und der L10-DT bieten Helligkeitswerte nahezu wie herkömmliche 2 kW Glühlucht-Scheinwerfer. Somit lassen sich bei gleichem Stromverbrauch im Vergleich zu einem konventionellen 2 kW Glühlucht-Scheinwerfer fünf L10 betreiben - und das mit nahezu der fünffachen Lichtleistung!



L10-C Farbtemperatur, Farbhelligkeit und Farbton sind stufenlos einstellbar von 2.800 K bis 10.000 K, von 0 % bis 100 % Grün und individuelle Farbkanäle für Rot, Grün, Blau und Weißlicht (per

2.800 - 10.000 K

L10-T DMX). Die regulierbare Glühlucht-Version **TUNEABLE** erlaubt die Feinabstimmung der Glühlucht-Farbtemperatur von 2.600 K bis 3.600 K bei - im Vergleich zum L10-C - höherer Helligkeit. Der L10-TT ist besonders für Anwendungen geeignet, die eine präzise Abstimmung mit konventionellen Glühluchtscheinwer-

2.600 - 3.600 K

ca. 8 % heller als L10-C

L10-D fern erfordern . Die einstellbare Tageslicht-Version **TUNEABLE** des L10 erlaubt die Feinabstimmung der Tageslicht-Farbtemperatur von 5.000 K bis 6.500 K bei - im Vergleich zum L10-C - höherer Helligkeit. Der L10-DT ist besonders für Anwendungen geeignet, die eine präzise Anstimmung mit auf Tageslicht kalibrierten Lichtquellen erfordern.

5.000 - 6.500 K

ca. 14 % heller als L10-C

Ident-Nr.	Beschreibung
L0.0003383	L10-C, Hanging, Blau/Silber
L0.0003384	L10-C, Hanging, Schwarz
L0.0003385	L10-C, Pole Operated, Blau/Silber
L0.0003386	L10-C, Pole Operated, Schwarz
L0.0003382	L10-C, Stand-Mount, Blau/Silber, 3 m Kabel, Schuko-Stecker

Ident-Nr.	Beschreibung
L0.0003389	L10-TT, Hanging, Blau/Silber
L0.0003390	L10-TT, Hanging, Schwarz
L0.0003391	L10-TT, Pole Operated, Blau/Silber
L0.0003392	L10-TT, Pole Operated, Schwarz
L0.0003388	L10-TT, Stand-Mount, Blau/Silber, 3 m Kabel, Schuko Stecker

Ident-Nr.	Beschreibung
L0.0003395	L10-DT, Hanging, Blau/Silber
L0.0003396	L10-DT, Hanging, Schwarz
L0.0003397	L10-DT, Pole Operated, Blau/Silber
L0.0003398	L10-DT, Pole Operated, Schwarz
L0.0003394	L10-DT, Stand-Mount, Blau/Silber, 3 m Kabel, Schuko Stecker

ALLE VERSIONEN beinhalten folgende Konfiguration: Austauschbares powerCON TRUE1 Netzkabel (90 - 250 V~); Bedienfeld am Gerät; fünfpoliger DMX Ein- und Ausgang, 28 mm Zapfen

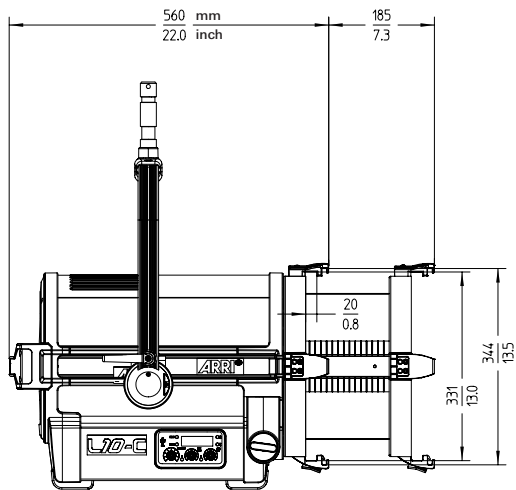
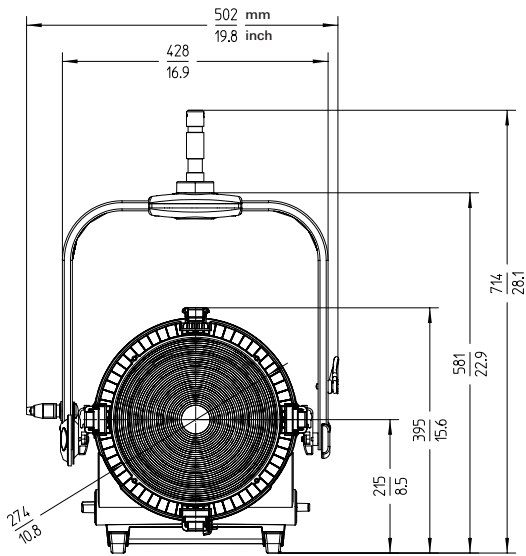
STAND-MOUNT: 7 m (23 ft) Kabel mit Edison Stecker und Schnurschalter; 3 m (9 ft) Kabel mit Schuko Stecker und Schnurschalter

HANGING: 2,5 m (5 ft) Kabel ohne Stecker

POLE-OPERATED: 1,5 m (5 ft) Kabel ohne Stecker; Stangenbedienung für Drehen, Neigen und Fokussieren

NICHT BEINHALTET: Flügelstore (müssen separat bestellt werden)

L SERIES
CUT. SHAPE. FOCUS. TUNE.



Technische Spezifikationen

Optisches System	Fokussierbare Stufenlinse
Linsendurchmesser	274 mm / 10,8"
Abstrahlwinkel	15° bis 50° (Halbstreuwinkel)
Gewicht	Manuelle Version: 19,3 kg / 42,5 lbs Stangenbedienbare Version: 20,7 kg / 45,6 lbs
Aufhängung	Aluminiumbügel, hoch belastbare Scheibenbremse, Stangenbedienoption (Drehen, Neigen & Fokussieren)
Befestigung	28 mm Zapfen
Neigungswinkel	+/- 90°
Netzspannung	100 bis 250 V ~, 50/60 Hz
Leistungsaufnahme	L10-C: 400 W Nominal, 510 W Maximum L10-TT: 415 W Nominal, 425 W Maximum L10-DT: 455 W Nominal, 475 W Maximum
Anschluss	powerCON TRUE1 (ohne Stecker / Schuko / Edison erhältlich)
Weißlicht	L10-C: 2.800 K bis 10.000 K variabel durchstimmbare Farbtemperatur L10-TT: 2.600 K bis 3.600 K variabel durchstimmbare Farbtemperatur L10-DT: 5.000 K bis 6.500 K variabel durchstimmbare Farbtemperatur
Farbe (nur L10-C)	Volle RGB+W Farbskala mit Farbton- und Farbsättigungs-Steuerung
Farbtemperaturabstufung	+/- 100 K (nominal), +/- 1/8 Grün-Magenta (nominal)
Farbwiedergabe	L10-C: CRI Mittelwert > 95, TLCI Mittelwert > 91 L10-TT: CRI Mittelwert > 95, TLCI Mittelwert > 93 L10-DT: CRI Mittelwert > 93, TLCI Mittelwert > 92
Grün-Magenta Anpassung	kontinuierlich einstellbar (voll +/- grün)
Dimmbarkeit	0 bis 100 % kontinuierlich
Steuerung	fünfpoliger DMX Ein- und Ausgang (XLR), Bedienfeld am Gerät, Mini-USB
Remote Device Management (RDM)	DMX Setup, Betriebsstundenzähler und Standard RDM Befehle
Mini-USB Interface	DMX Setup, Gerätestatus und Firmware Upgrade über PC Software
Gehäusefarbe	Blau/Silber, Schwarz
Betriebs-Umgebungstemperatur	-20 bis 45° C (-4 bis 113° F)
Schutzklasse / Schutzart	I / IP20
Voraussichtliche LED Lebensdauer (L70)	50.000 Stunden
Voraussichtliche Farbverschiebung über Lebenszyklus (CCT)	+/- 5 %
Zertifikate	CE, FCC, GS, CB, cNRTLus, PSE

Alle Angaben sind nominal / typische Werte.

Photometrische Daten (nominale Ergebnisse)

	3 m / 9,8 ft		5 m / 16,4 ft		7 m / 23,0 ft		9 m / 29,5 ft		12 m / 39,37 ft	
L10-C	3.200 K	5.600 K	3.200 K	5.600 K	3.200 K	5.600 K	3.200 K	5.600 K	3.200 K	5.600 K
Spot: 15°	14444 lx / 1342 fc	15000 lx / 1394 fc	5200 lx / 483 fc	5400 lx / 502 fc	2653 lx / 246 fc	2755 lx / 256 fc	1605 lx / 149 fc	1667 lx / 155 fc	903 lx / 84 fc	938 lx / 87 fc
Middle: 30°	4789 lx / 445 fc	5000 lx / 465 fc	1724 lx / 160 fc	1800 lx / 167 fc	880 lx / 82 fc	918 lx / 85 fc	532 lx / 49 fc	556 lx / 52 fc	299 lx / 28 fc	313 lx / 29 fc
Flood: 50°	1944 lx / 181 fc	2044 lx / 190 fc	700 lx / 65 fc	736 lx / 68 fc	357 lx / 33 fc	376 lx / 35 fc	216 lx / 20 fc	227 lx / 21 fc	122 lx / 11 fc	128 lx / 12 fc
L10-TT	3.200 K		3.200 K		3.200 K		3.200 K		3.200 K	
Spot: 15°	15667 lx / 1455 fc		5640 lx / 524 fc		2878 lx / 267 fc		1741 lx / 162 fc		979 lx / 91 fc	
Middle: 30°	5111 lx / 475 fc		1840 lx / 171 fc		939 lx / 87 fc		568 lx / 53 fc		319 lx / 30 fc	
Flood: 50°	2100 lx / 195 fc		756 lx / 70 fc		386 lx / 36 fc		233 lx / 22 fc		131 lx / 12 fc	
L10-DT		5.600 K		5.600 K		5.600 K		5.600 K		5.600 K
Spot: 15°		16333 lx / 1517 fc		5880 lx / 546 fc		3000 lx / 279 fc		1815 lx / 169 fc		1021 lx / 95 fc
Middle: 30°		5833 lx / 542 fc		2100 lx / 195 fc		1071 lx / 100 fc		648 lx / 60 fc		365 lx / 34 fc
Flood: 50°		2333 lx / 217 fc		840 lx / 78 fc		429 lx / 40 fc		259 lx / 24 fc		146 lx / 14 fc