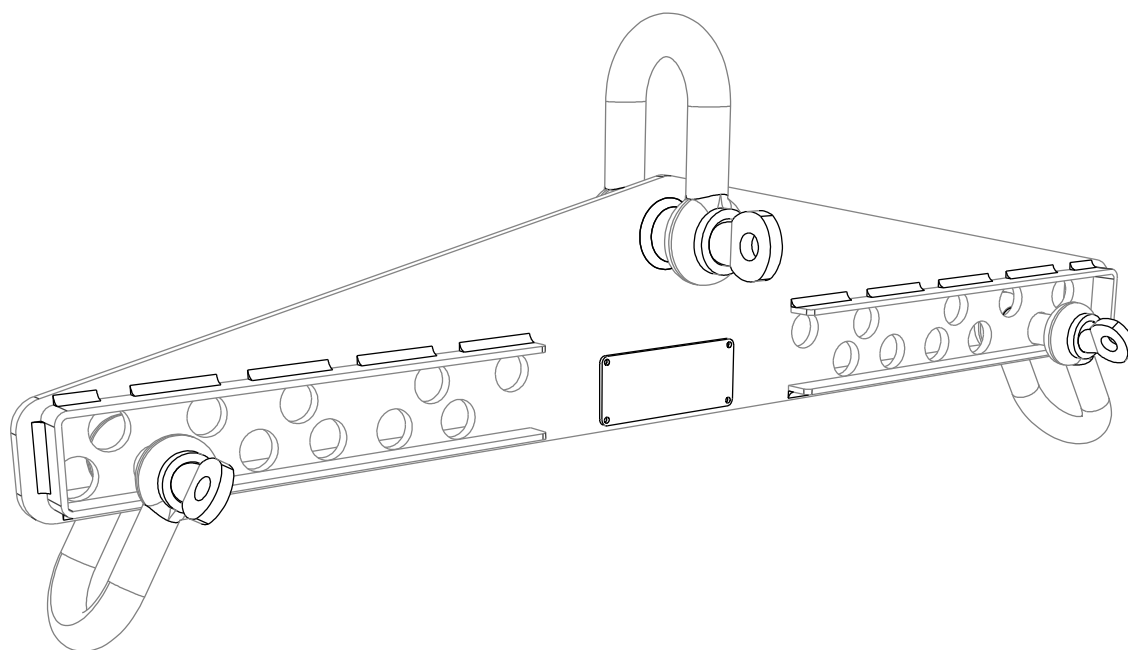


LIFTBAR RIGGING BAR

PRODUCT INFORMATION - VERSION 1.1

ARCS® II SYSTEM



Document reference: LIFTBAR_PI_EN_1-1

Distribution date: December 7, 2011

© 2011 L-ACOUSTICS®. All rights reserved.

No part of this publication may be reproduced or transmitted in any form or by any means without the express written consent of the publisher.

SAFETY INSTRUCTIONS

1. **Read this document**
2. **Heed all SAFETY INSTRUCTIONS as well as DANGER and OBLIGATION warnings**
3. **Never incorporate equipment or accessories not approved by L-ACOUSTICS®**
4. **Read the rigging manual before installing the product**
Use the rigging accessories described in the rigging manual and follow associated instructions
5. **Read the MAINTENANCE section of this document before servicing the product**
6. **Avoid subjecting the product to physical shocks**
A severe shock or repeated moderate shocks may damage the steel coating and expose the product to corrosion
7. **Do not store the product on an unstable cart, stand, tripod, bracket, or table**

SYMBOL

The following symbol is used in this document:



DANGER

The DANGER symbol indicates a potential risk of harm to an individual or damage to the product.

This symbol can also notify the user about instructions that must be strictly followed to ensure safe installation or operation of the product.

WELCOME TO L-ACOUSTICS®

Thank you for purchasing the L-ACOUSTICS® **LIFTBAR**. The shipping carton should contain:

- 1 LIFTBAR rigging bar;
- 2 D-shackles, Ø 18 mm and 1 D-shackle, Ø 22 mm.

Each L-ACOUSTICS® product is tested and inspected before leaving the factory and should arrive in perfect condition. After the careful opening of the shipping carton, check for any noticeable damage. If so, notify the shipping company or the distributor immediately. Only the consignee may initiate a claim with the carrier for damage incurred during shipping. Be sure to save the carton and packing materials to be inspected by the carrier.

Carefully read this document in order to become familiar with the product and to identify the external documents containing essential information on installing and operating the product properly and safely. **All the documents mentioned hereafter are freely available on the L-ACOUSTICS® web site: www.l-acoustics.com.**

As part of a continuous evolution of techniques and standards, L-ACOUSTICS® reserves the right to change the specifications of its products and the content of its documents without prior notice. Please visit the L-ACOUSTICS® web site on a regular basis to download latest updates for documents and software.

LIFTBAR RIGGING BAR



The **LIFTBAR** is a rigging bar designed to be used with two BUMP3 for flying a horizontal ARCS®II array.



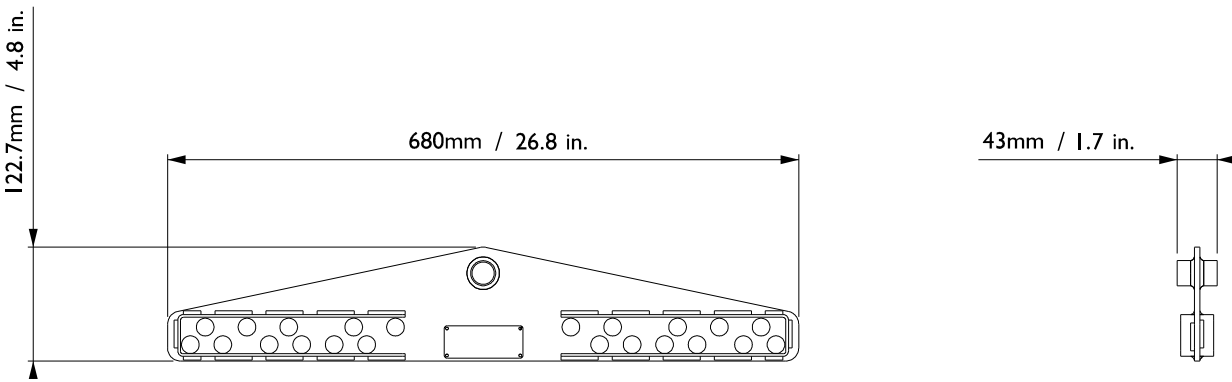
Rigging procedures and safety limits

Refer to the **ARCS®II SYSTEM** rigging manual.

EC DECLARATION OF CONFORMITY

<p>L-ACOUSTICS® 13 rue Levacher Cintrat Parc de la Fontaine de Jouvence 91462 Marcoussis Cedex France</p>	
<p>States that the following product: LIFTBAR rigging bar.</p>	<p>Established at Marcoussis, France, July 30th, 2011</p>
<p>Is in conformity with the provisions of: 2006/42/EC: Machinery Directive.</p>	
<p>Applied rules and standards¹: EN ISO 12100-1: 2004: Safety of machinery; DIN 18800: Steel Structures.</p>	<p>Christophe PIGNON, Research & Development Director</p>
	<p>¹Please refer to the ARCS®II SYSTEM rigging manual for the authorized configurations</p>

LIFTBAR SPECIFICATIONS

Description	Rigging element for the ARCS®II system	
Dimensions		
Weight	3.3 kg / 7.3 lbs	
Material	Steel with anti-corrosion coating	

MAINTENANCE

In order to ensure performance and safety, it is essential to inspect the L-ACOUSTICS® products on a regular basis.



Repairing

L-ACOUSTICS® replacement kits (KR) are available.

Any other repair work is not authorized and will invalidate the warranty.

For any specific repair or for information about the warranty, contact an L-ACOUSTICS® representative.

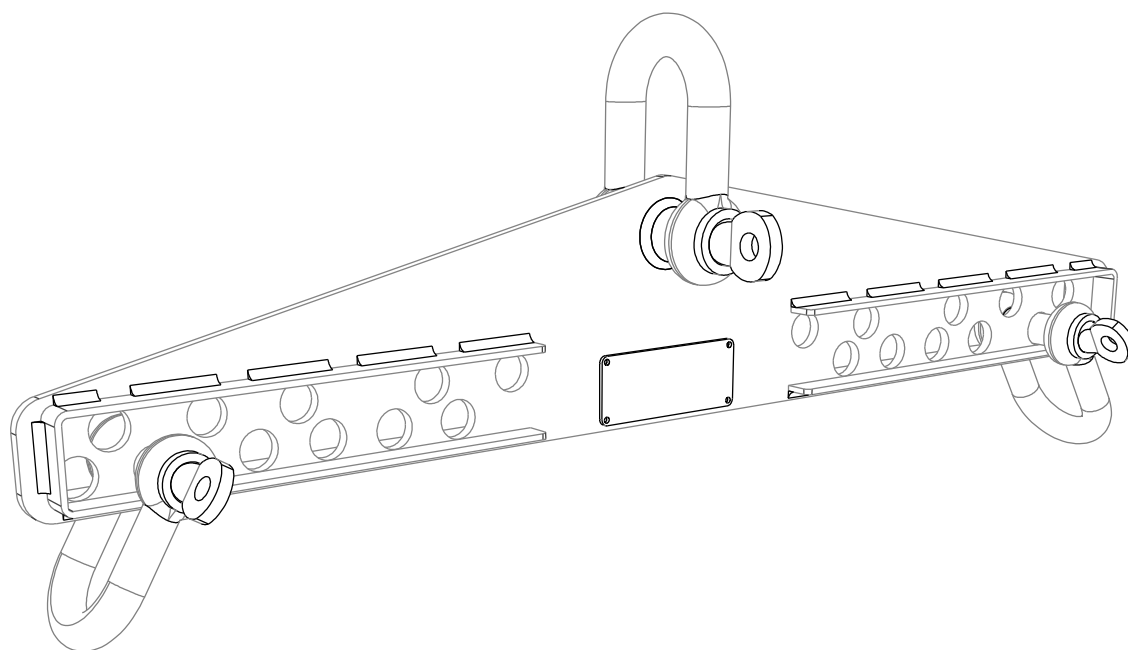
LIFTBAR RIGGING BAR

PRODUCT INFORMATION - VERSION 1.1

LIFTBAR BARRE D'ACCROCHAGE

INFORMATIONS PRODUIT - VERSION 1.1

SYSTÈME ARCS® II



Référence du document : LIFTBAR_PI_FR_1-1

Date de distribution : 7 décembre 2011

© 2011 L-ACOUSTICS®. Tous droits réservés.

Aucune partie de cette publication ne peut être reproduite ou transmise sous aucune forme ni aucun moyen sans l'accord écrit de l'éditeur.

INSTRUCTIONS DE SÉCURITÉ

1. Lire le présent document
2. Suivre les **INSTRUCTIONS DE SÉCURITÉ** ainsi que les avertissements **DANGER** et **OBLIGATION**
3. **Ne jamais incorporer des équipements ou accessoires non approuvés par L-ACOUSTICS®**
4. Lire le **MANUEL D'ACCROCHAGE** avant d'installer le produit
Utiliser les accessoires décrits dans le manuel d'accrochage et suivre les procédures associées
5. Lire la section **MAINTENANCE** de ce document avant de réparer le produit
6. **Eviter de soumettre le produit à des chocs physiques**
Un choc violent ou la répétition de chocs modérés peuvent endommager le revêtement de l'acier et exposer le produit à la corrosion
7. **Ne pas entreposer le produit sur un chariot, support, trépied, équerre, ou table instable**

SYMBOLE

Le symbole suivant est utilisé dans ce document :



DANGER

Le symbole de DANGER signale un risque de blessure pour un individu ou de dommage pour le produit. Ce symbole peut également signaler une instruction assurant l'installation ou de l'exploitation du produit en toute sécurité.

BIENVENUE CHEZ L-ACOUSTICS®

Merci d'avoir fait l'acquisition du **LIFTBAR** de L-ACOUSTICS®. Le carton d'emballage devrait contenir :

- 1 barre d'accrochage LIFTBAR;
- 2 manilles droites Ø 18 mm et 1 manille droite Ø 22 mm.

Chaque produit L-ACOUSTICS® est soigneusement contrôlé en sortie d'usine et doit être livré en parfait état. Dès réception, inspecter soigneusement le produit afin de détecter un éventuel défaut. À la découverte du moindre défaut, prévenir immédiatement la société de transport ou le distributeur. Seul le destinataire peut faire réclamation pour tout dommage occasionné pendant le transport. Conserver le carton et les pièces d'emballage pour constatation de la part de la société de livraison.

Ce document contient les informations indispensables au déroulement en toute sécurité des procédures d'installation et d'utilisation du produit. Il est nécessaire de soigneusement lire ce document pour se familiariser avec le produit et identifier les documents externes contenant les informations essentielles à l'installation et l'exploitation du produit. **Tous les documents mentionnés ci-après sont gratuitement disponibles sur le web: www.l-acoustics.com.**

En raison de l'évolution constante des techniques et des normes, L-ACOUSTICS® se réserve le droit de modifier sans préavis les caractéristiques de ses produits et les informations contenues dans ses documents. Visiter régulièrement le site web L-ACOUSTICS® afin de télécharger les dernières versions des documents et logiciels.

BARRE D'ACCROCHAGE LIFTBAR



La **LIFTBAR** est une barre d'accrochage conçue pour être utilisée avec deux BUMP3, pour le levage d'un assemblage horizontal ARCS® II.



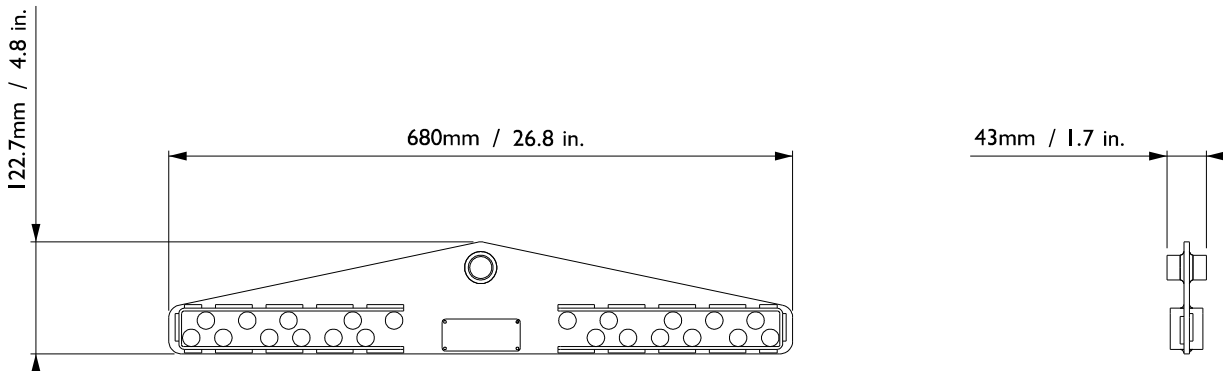
Procédures d'accrochage et limites de sécurité

Se référer au **manuel d'accrochage** du **SYSTÈME ARCS® II**.

DÉCLARATION DE CONFORMITÉ CE

<p>L-ACOUSTICS® 13 rue Levacher Cintrat Parc de la Fontaine de Jouvence 91462 Marcoussis Cedex France</p>	<p>Fait à Marcoussis, le 30 juillet 2011</p>	
<p>Déclare que le produit suivant : Barre d'accrochage LIFTBAR.</p>		<p>Christophe PIGNON, Directeur Recherche et Développement</p>
<p>Est conforme aux dispositions de: 2006/42/EC: Directive Machine.</p>		
<p>Règles et standards appliqués ¹: EN ISO 12100-1: 2004: Sécurité des machines; DIN 18800: Structures métalliques.</p>	<p>¹Se référer au manuel d'accrochage du SYSTÈME ARCS® II pour les configurations autorisées.</p>	

SPÉCIFICATIONS LIFTBAR

Description	Elément d'accrochage pour le système ARCS® II		
Dimensions			
Poids	3.3 kg / 7.3 lbs.	Matériau	Acier avec couche anticorrosion

MAINTENANCE

Pour assurer performance et sécurité, il est indispensable d'inspecter fréquemment l'état des produits L-ACOUSTICS®.



Réparation

Des kits de remplacement (KR) sont disponibles auprès de L-ACOUSTICS®.

Toute autre réparation est interdite et invalide la garantie.

Pour une réparation spécifique ou une information sur la garantie, contacter un représentant L-ACOUSTICS®.

LIFTBAR BARRE D'ACCROCHAGE

PRODUCT INFORMATION - VERSION 1.1