

Mode d'emploi





DW 400

Avant l'emploi

Veillez lire attentivement les informations contenues dans ce mode d'emploi. Elles vous signalent tout ce que vous devez savoir sur l'utilisation, la sécurité et l'entretien de votre appareil. Conservez ce mode d'emploi soigneusement et joignez-le à l'appareil si une autre personne doit l'utiliser. Veillez vous conformer aux consignes de sécurité.

Table des matières

page

Indications de sécurité importantes		2
Attention: A lire avant la mise en service		3
1. Mise en service		4
2. Fonctionnement de la torche		5
3. Eléments de commande		7
4. Données techniques		9
5. Références des pièces de rechange et accessoires		10
6. Remarque concernant la protection de l'environnement		10

Indications de sécurité importantes

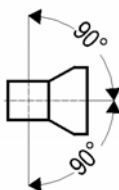


1. La torche convient seulement pour l'utilisation par des spécialistes.
2. Evitez toute utilisation incorrecte et veillez surtout à ce que les fentes d'aération du ventilateur ne soit pas entravée.
3. La torche et les accessoires placés devant l'appareil peuvent atteindre des températures élevées. Il convient donc de prendre toutes les précautions utiles lors de leur manipulation.
4. Utilisez uniquement des câbles de raccordements intacts. Veillez, lors de leur pose, à ce que ceux-ci ne soient pas au contact de pièces chaudes et qu'ils ne présentent pas de risque de trébuchement pour les personnes. Si une rallonge de câble s'avère nécessaire, elle devra être suffisamment dimensionnée pour l'appareil devant être alimenté. Les câbles qui ne sont pas conçus pour l'ampérage correspondant peuvent surchauffer.
5. Laissez refroidir la torche avant de la ranger.
6. Les torches qui sont tombées ou ont été endommagés ne doivent pas être mis en fonctionnement. Adressez-vous à un centre d'entretien ou de réparation kobold. Confiez toujours les travaux d'entretien ou de réparation à un spécialiste.
7. Pour éviter tout électrochoc dangereux, vous ne devez utiliser que des pièces de rechange originales. Si la torche n'est pas montée conformément aux règles de l'art, elle peut, même en étant fermée, être à l'origine de tensions de contacts dangereuses.
8. Retirez toujours la fiche du câble de raccordement lorsque vous nettoyez ou entretenez le régulateur de puissance ou la torche, respectivement lorsqu'il n'est pas utilisé. Ne tirez jamais sur le câble pour le débrancher, retirer toujours la fiche directement par son corps.
9. La torche ne doit pas être immergée dans l'eau ou dans d'autres liquides. Des décharges électriques dangereuses pourraient en résulter.
10. Utilisez uniquement les accessoires recommandés par le fabricant afin d'éviter tout risque d'incendie, d'électrochoc ou toute blessure.
11. La lumière HMI/MSR contient comme la lumière du jour, une certaine quantité de radiation UV. Le verre de protection UV est inclu dans les réflecteurs et l'adaptateur pour boîte à lumière. C'est la raison pour laquelle la torche ne doit pas être utilisée sans réflecteur ou adaptateur pour boîte à lumière. Les verres de protection doivent être absolument remplacés si ils présentent des éraflures, des craquelures ou des déformations. Seuls les verres de protection kobold doivent être utilisés (no. d'art. 713-0587).
12. Lors de l'utilisation, garder la torche éloignée à une distance appropriée d'objets facilement inflammables.
13. Ne faites jamais fonctionner la torche sans lampe. Danger choc haute tension!
14. La torche ne doit être utilisée qu'avec des régulateurs de puissance kobold.

Attention: A lire avant la mise en service



- Familiarisez-vous avec les détails du mode d'emploi.
- L'équipement ne doit pas être utilisé par des enfants. Gardez-le à l'œil, surtout en présence d'enfants. Ne laissez pas les appareils sans surveillance.
- Par mesure de sécurité, il faut débrancher le câble de torche du régulateur de puissance avant d'ouvrir la torche, par exemple pour remplacer la lampe.
- En raison du rayonnement calorifique, la torche ne peut être dirigée vers des objets et surfaces sensibles à la chaleur et inflammables qu'en étant éloignée d'une distance appropriée.
- Ne déposer jamais la torche sur des objets et surfaces facilement inflammables.
- N'utilisez jamais la torche avec coupe-flux presque totalement fermé pour éviter une surchauffe.
- La torche ne convient pas pour une utilisation dans un environnement présentant des dangers d'explosion.
- La torche ne doit être utilisée qu'avec un verre de protection.
- La lumière HMI/MSR contient, comme la lumière du jour une certaine quantité de rayons UV. Le verre de protection comprend une couche filtrante, qui réduit la quantité de rayons UV jusqu'à une valeur acceptable pour une distance de travail normale. Lors d'une distance de travail réduite, il faut limiter en temps le rayonnement sur des peaux non protégées.
- Un régulateur de puissance est nécessaire pour l'utilisation de la torche. Il sert à l'alimentation électrique.
- Cette torche répond à la classe de protection I; pour cette raison, elle ne doit être utilisée, en d'alimentation sur secteur, qu'avec un régulateur de puissance électronique kobold de la classe de protection I, avec mise à terre
- Torches et accessoires doivent être protégés contre les chutes.
- La torche est conçue aux normes IP 54 et peut être exposée à une pluie normale. Il faut néanmoins veiller à ce qu'elle ne soit pas inclinée à plus de 90° de son axe horizontal (voir croquis ci-après).



1. Mise en service

1.1 Généralités

Sans réflecteur ou adaptateur pour boîtes à lumière, les têtes de torche ne sont pas équipées avec un verre de protection. Le verre de protection est inclus dans le réflecteur ou l'adaptateur et sert à la fois de protection en cas d'explosion éventuelle de la lampe ainsi qu'à l'absorption des rayons UV nuisibles à la santé. Pour cette raison, la lampe ne doit jamais être utilisée sans réflecteur ou adaptateur ou avec un verre de protection endommagé. Comme protection, la torche DW 400 est équipée d'un commutateur de sécurité. Assurez-vous du fonctionnement parfait de celui-ci. La torche est conforme au degré de protection IP 54 et peut être exposée à une pluie normale.

Attention: Lors de l'utilisation de l'adaptateur pour boîtes à lumière (bare bulb) avec la boîte à lumière en textile, la torche ne résiste pas aux intempéries.

1.2 Mise en service

1. Enlever le réflecteur (voir chap. 2.1).
2. Enfichez la lampe dans la tête de torche (voir chap. 2.5). Montez soit le réflecteur Open Face, soit le réflecteur PAR ou l'adaptateur pour boîtes à lumière.
3. Connecter le câble de torche à la torche et sécurisez-le avec la protection à visser.
4. Connecter le régulateur de puissance au réseau avec mise à terre.
5. Enclencher le commutateur réseau du régulateur de puissance.
6. Actionner l'interrupteur on/off du régulateur de puissance ou de la torche, la lampe s'allume et fonctionne.
7. En actionnant l'interrupteur on/off du régulateur de puissance ou de la torche, la lampe est déclenchée.

Si la lampe ne s'allume pas immédiatement, il faut déclencher la torche ou le régulateur de puissance et ensuite l'enclencher de nouveau.

La température de couleur optimale est atteinte après environ 2 à 3 minutes.

Le préchauffage doit toujours se faire avec régulation déclenchée, donc à pleine puissance.

Il faut veiller à ce que les fentes de ventilation de la torche et du régulateur de puissance électronique soient libres.

1.3 Régulation de la puissance

Si la torche est utilisée avec un régulateur de puissance électronique kobold, elle dispose d'une régulation électronique de puissance. Cette régulation autorise une réduction continue de la puissance de la lumière jusqu'à environ 60 %. Il faut néanmoins tenir compte du fait que la température de couleur peut varier en fonction de la puissance, selon le type de lampe utilisée. Les régulateurs de puissance kobold disposent d'une surveillance électronique de la phase d'échauffement. Elle se règle automatiquement en pleine puissance pendant la phase d'échauffement, jusqu'à l'échauffement complet.

1.4 Commande à distance de la torche (on/off)

Commande à distance: Si la torche allumée est déclenchée par interruption de l'alimentation réseau, elle sera à nouveau allumée lorsque l'alimentation réseau sera rétablie.

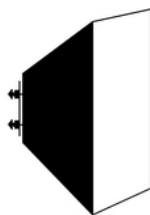
2. Fonctionnement de la torche

2.1 Mise en place et enlèvement des réflecteurs et adaptateurs pour boîtes à lumières

Un réflecteur ou adaptateur pour boîtes à lumière se met en place en étant positionné sur la torche, indication vers le haut, en introduisant les 3 boulons d'arrêts dans les fentes (8) et en tournant dans le sens des aiguilles d'une montre jusqu'à enclenchement certains des boulons d'arrêt (11). Le réflecteur ou adaptateur pour boîtes à lumière est maintenant monté et bien assuré. Pour des raisons de sécurité il faut contrôler si le réflecteur est bien bloqué.

En tirant le verrouillage (7) vers l'arrière de la torche celui-ci se débloque et le réflecteur ou l'adaptateur pour boîtes à lumière peut être libéré de la fente en le tournant dans le sens contraires des aiguilles d'une montre.

Attention: Lorsque l'on monte l'adaptateur pour boîtes à lumière, la lampe doit toujours être en position " ". Cela signifie qu'il faut tourner la vis moletée de la focalisation (4) vers la gauche jusqu'à la butée (voir marquage à l'arrière de la torche).



Afin que la circulation d'air soit garantie, les fentes de ventilation ne doivent jamais être obstruées et recouvertes par la boîte à lumière. La torche ne doit jamais être mise en fonctionnement sans une coiffe de sécurité UV en verre, intacte. Seules des coiffes de sécurité UV kobold (no. art. 713-0587) doivent être utilisées.

2.2 Montage et démontage des accessoires

Coupe-flux à 4 volets : Déverrouillez et relevez la griffe mobile (14) en la poussant dans le sens du ressort. Le coupe-flux à 4 volets (20) peut maintenant être fixé depuis le haut dans la rainure de fixation extérieure des deux griffes fixes (15). Basculez la griffe vers le bas jusqu'à ce qu'elle soit verrouillée automatiquement. Contrôlez la fixation du coupe-flux en le tournant.

Filtre, lentilles PAR, lentilles de Fresnel: Déverrouillez et basculez vers le haut la griffe mobile (14) en la glissant dans la direction indiquée. Le diffuseur ou la lentille de Fresnel sélectionné peut maintenant être placé depuis le haut dans la rainure de fixation des deux griffes fixes. Basculez la griffe mobile vers le bas jusqu'à ce qu'elle soit verrouillée automatiquement. Contrôlez en tournant le coupe-flux, si la lentille est bien assurée.

2.3 Focalisation

Réglez la focalisation avec la vis moletée de la focalisation (4) à l'arrière de la torche. La fonction de réglage est marquée avec les symboles correspondants de flood/spot. Si la tête de torche est équipée d'un réflecteur Open Face ou PAR avec lentille de Fresnel, toute la plage de focalisation peut être employée.

En utilisant la tête de torche avec un réflecteur avec un diffuseur monté, il faut faire attention à ce que la focalisation soit sur la position "spot". Cela signifie que la vis moletée de la focalisation (4) doit être tournée vers la droite jusqu'à la butée (voir marquage sur l'arrière de la torche).

2.4 Pose ou remplacement de la lampe

Avant de mettre en place ou de remplacer la lampe, il faut déclencher le régulateur de puissance et déconnecter la torche du régulateur de puissance. Enlever le coupe-flux à 4 volets (voir chap. 2.2). Déverrouiller et enlever le réflecteur. Insérer avec précaution la lampe dans le socle en céramique et l'enfoncer jusqu'à la butée. Veillez à ne pas biaiser la lampe en la mettant en place, pour éviter toute empreinte digitale sur le verre de quartz. Des empreintes digitales et autres salissures sur le verre de quartz doivent être éliminées immédiatement avec un chiffon propre et un peu d'alcool ou d'alcool à brûler. Toute prétention de garantie ou de remplacement est nulle pour des lampes endommagées par une manipulation inadéquate. Avant de remettre le réflecteur, il faut jeter un coup d'œil sur le verre de sécurité (16) incorporé pour contrôler si il est intact. Des verres rayés ou présentant d'autres dégâts doivent impérativement être remplacés. Remettez en place avec précaution le réflecteur sur la torche (voir chap. 2.2), cela doit pouvoir être fait sans peine et sans utiliser la force.

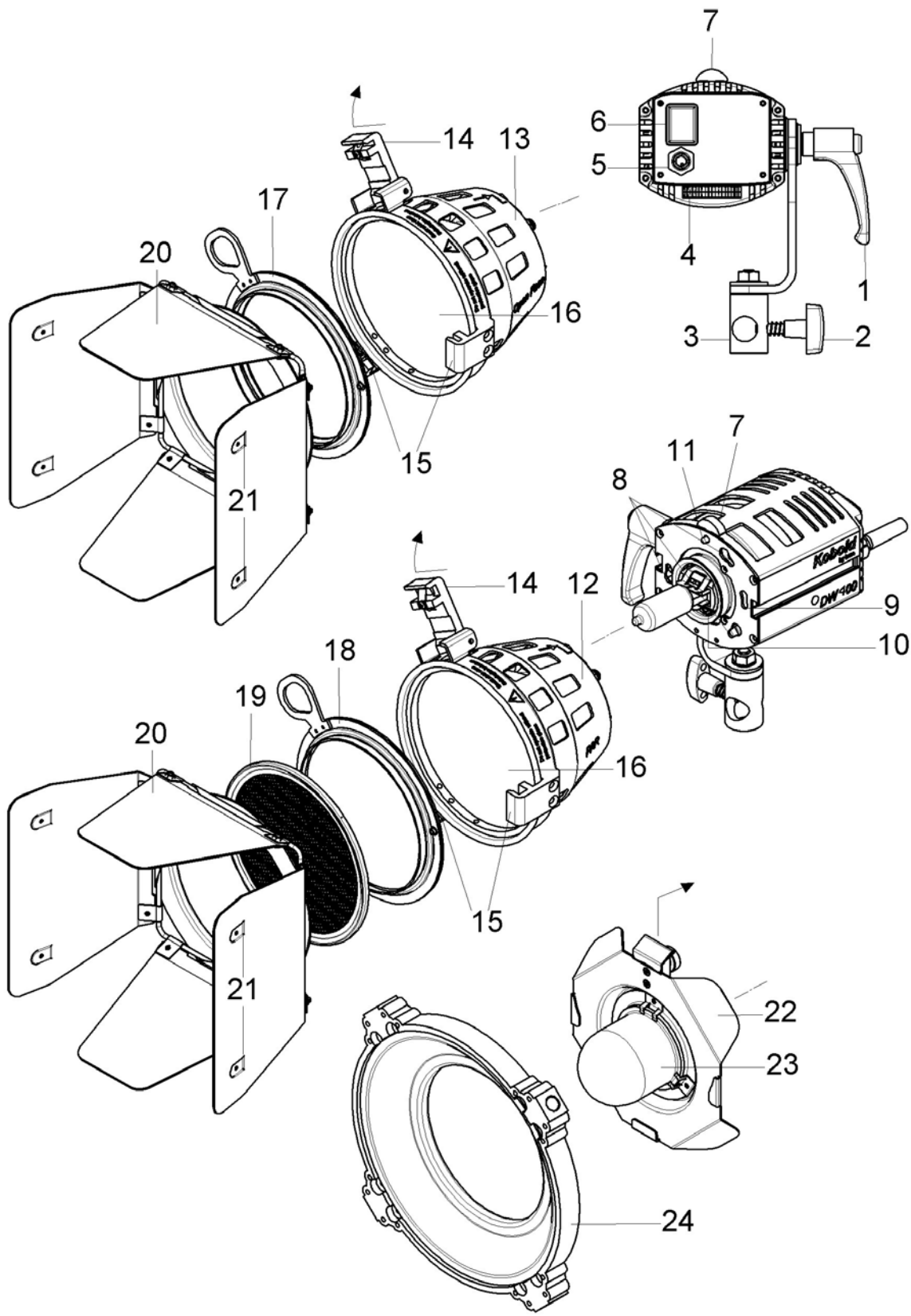
Attention: Le verre de sécurité UV sert à la fois à la protection lors d'une explosion éventuelle de la lampe et à la protection contre le rayonnement UV. Pour cette raison la lampe ne doit jamais être utilisée sans verre de sécurité. Il faut exclusivement utiliser des verres de protection UV kobold (art. no. 713-0587).

3. Éléments de commande

DW 400

no. art. 332-0145

- 1) Levier d'arrêt
- 2) Boulon de fixation
- 3) Douille pour pied 16 mm
- 4) Vis moletée de focalisation
- 5) Câble de réseau
- 6) Interrupteur on/off
- 7) Verrou
- 8) Ouverture pour le verrouillage du réflecteur
- 9) Ouverture pour l'interrupteur de sécurité
- 10) Socle de la torche
- 11) Boulon de sécurité
- 12) Réflecteur PAR
- 13) Réflecteur Open Face
- 14) Griffes mobile
- 15) Griffes fixe
- 16) Verre de sécurité UV
- 17) Filtre de conversion / filtre de diffusion
- 18) Diffuseurs / lentille de Fresnel
- 19) Scrims
- 20) Coupe-flux 4 volets
- 21) Ressort de fixation pour le filtre à gel
- 22) Adaptateur pour boîtes à lumières
- 23) Coiffe de sécurité UV en verre
- 24) Anneau adaptateur "Speed Ring"



4. Données techniques

Puissance	400 W
Culot	GZZ 9.5
Plage de focalisation (avec réflecteur Open Face)	15°- 45°
Intensité d'éclairage avec réflecteur Open Face (3 m)	Spot 19200 lux Flood 3400 lux
Intensité d'éclairage avec réflecteur PAR sans lentille 5° (3 m)	133000 lux
Intensité d'éclairage avec réflecteur PAR avec lentille NSP 8° (3 m)	66000 lux
Intensité d'éclairage avec réflecteur PAR avec lentille MFL 12° x 28° (3 m)	15500 lux
Intensité d'éclairage avec réflecteur PAR avec lentille WFL 20° x 50° (3 m)	5800 lux
Intensité d'éclairage avec réflecteur PAR avec lentille VWFL 55° (3 m)	2280 lux
Intensité d'éclairage avec réflecteur PAR avec lentille de Fresnel 38° (3 m)	Spot 2200 lux Flood 1040 lux
Dimensions L x l x h	139 x 142 x 167 mm
Poids sans réflecteur	1.3 kg
Longueur du câble	6 m
Support pour pied	16 mm
Classe de protection	I
Protection IP (avec réflecteur)	IP 54
Normes	EN60529, EN60598, EN61347
Directives	2006/95EEC, 2004/108EEC, 96EEC, 95/EEC

Sous réserve de modifications dans l'intérêt du progrès technique.

5. Références des pièces de rechange et accessoires

Tête de torche DW 400	no. art. 332-0145
Lampe 400 W	no. art. 633-5456
Réflecteur Open Face pour DW 400	no. art. 741-0597
Réflecteur Open Face pour DW 400 avec griffes longues (USA)	no. art. 741-0598
Réflecteur PAR	no. art. 741-0599
Verre de sécurité UV (en remplacement à l'Open Face ou au réflecteur PAR)	no. art. 713-0587
Coupe-flux à 4 volets, rotatif avec porte filtres	no. art. 741-0754
Filtre de diffusion, avec cadre	no. art. 713-0746
Filtre de conversion, 3200 K	no. art. 713-0747
Anneau "Lichtschott"	no. art. 744-0167
Set de lentilles PAR (4 pièces) pour le réflecteur PAR	no. art. 713-0740
Lentille PAR NSP	no. art. 713-0741
Lentille PAR MFL	no. art. 713-0742
Lentille PAR WFL	no. art. 713-0743
Lentille PAR VWFL	no. art. 713-0744
Lentille de Fresnel pour réflecteur PAR	no. art. 713-0745
Scrim simple demi	no. art. 744-0192
Scrim double demi	no. art. 744-0193
Scrim simple complet	no. art. 744-0190
Scrim double complet	no. art. 744-0191
Adaptateur pour boîtes à lumières et lanternes etc. (Bare Bulb)	no. art. 744-0299
Adaptateur de boîtes à lumière "Speed Ring" 129 mm	no. art. 744-0305
Câble de rallonge pour torche, 5 m	no. art. 744-0358
Câble de rallonge pour torche, 10 m	no. art. 742-0631

6. Remarque concernant la protection de l'environnement



Ce produit lorsqu'il est usagé, ne doit pas être jeté parmi les ordures ménagères ordinaires. Il doit être déposé dans un point de collecte destiné au recyclage des appareils électriques et électroniques.

Par le recyclage des matières, la réutilisation ou d'autres formes de valorisation des anciens appareils, vous prenez part activement à la protection de notre environnement. Veuillez vous adresser à votre mairie pour connaître les points de collecte ou déchetteries appropriés.

**KONFORMITAETSERKLAERUNG
DECLARATION OF CONFORMITY
DECLARATION DE CONFORMITE**

Wir / We / Nous :

Bron Elektronik AG, Hagmattstrasse 7, CH-4123 Allschwil, Schweiz

erklären in alleiniger Verantwortung, dass das Produkt
declare under our sole responsibility that the product
déclarons sous notre seule responsabilité que le produit

**kobold DW 400, PAR, OF
DE 400, PAR, OF**

auf das sich diese Erklärung bezieht, mit der/den folgenden Norm(en) oder
normativen Dokument(en) übereinstimmt:
to which this declaration relates is in conformity with the following standard(s) or
other normative document(s):
*auquel se réfère cette déclaration est conforme à la (aux) norme(s) ou autre(s)
document(s) normatif(s):*

**EN 60926
EN 60922**

**EN 55011
EN 60598**

EN 60529

gemäss den Bestimmungen der Richtlinie:
following the provision of the Directive:
conformément aux dispositions de la Directive:

2006/95/ECC 2004/108/EEC 96/EEC 95/EEC

Ort und Datum der Ausfertigung:
Place and date of issue:
Lieu et date:

Allschwil, 28. August 2008.

Name und Unterschrift des Befugten:
Name and signature of authorized person:
Nom et signature du signataire autorisé:

Marcel Griessmann
Technical Manager


Bron Elektronik AG
Hagmattstrasse 7
CH-4123 Allschwil

CE

Printed in Switzerland 12.08

Bron Elektronik AG
CH-4123 Allschwil 1
Schweiz (Switzerland)

BA624.00

kobold
by bron