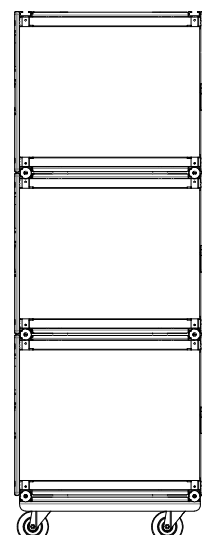
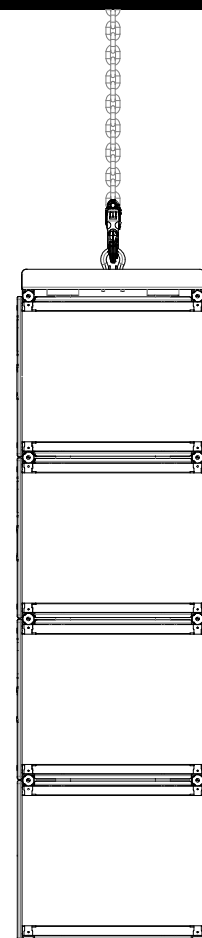
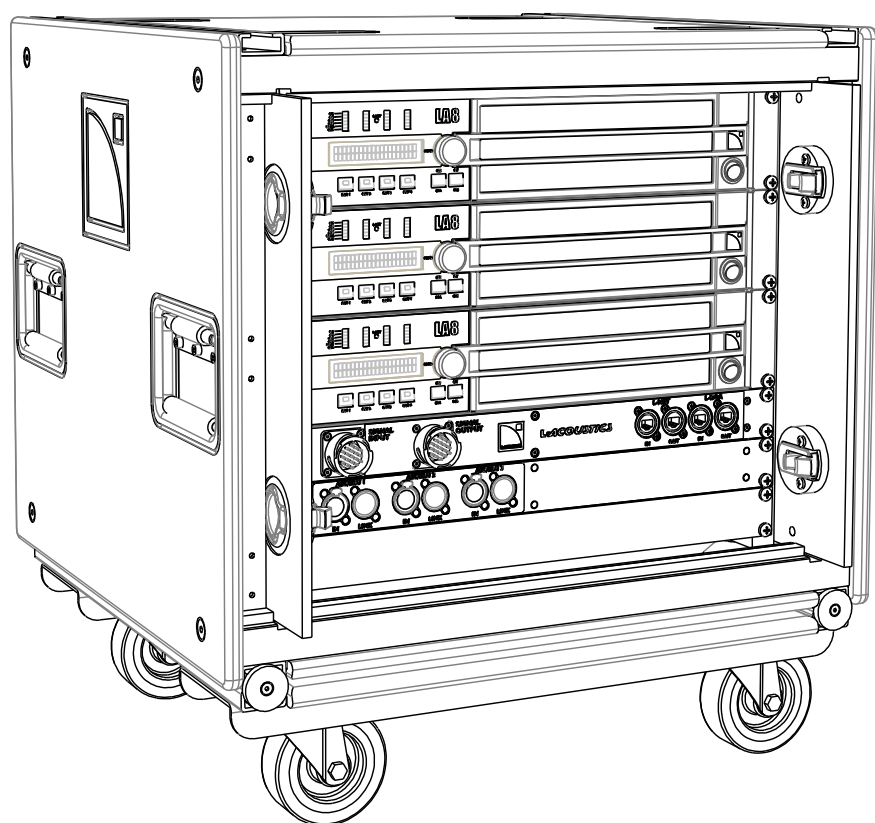


LA-RAK RACK DE TOURNÉE

MANUEL D'UTILISATION

VERSION 2.0




1 DÉCLARATIONS DE SÉCURITÉ


Les informations détaillées ci-dessous s'appliquent au **Rack de Tournée L-ACOUSTICS® LA-RAK**, dénommé par la suite **le produit**. Le LA-RAK inclut les éléments suivants : la structure de rack **RK 9U**, trois contrôleurs amplifiés **LA8**, et trois panneaux de distribution (**LA-POWER**, **LA-PANEL** et **LA-PANEL AES3**).


1.1 Symboles utilisés

1.1.1 Symboles utilisés dans ce manuel

Tout au long de ce manuel les risques potentiels sont signalés par les symboles suivants :

	<p>Le symbole VOLTAGE signale un risque de choc électrique pouvant porter atteinte à l'intégrité physique de l'utilisateur et de toute autre personne présente, et/ou à l'intégrité du produit.</p>
---	---

	<p>Le symbole WARNING signale un risque d'atteinte à l'intégrité physique de l'utilisateur et de toute autre personne présente et/ou à l'intégrité de produit.</p>
---	--

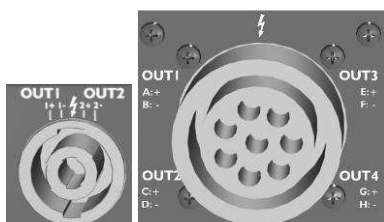
	<p>Le symbole CAUTION signale un risque de dégradation du produit.</p>
--	--

	<p>Le symbole IMPORTANT signale une recommandation d'utilisation importante.</p>
---	--

1.1.2 Symboles inscrits sur le châssis du produit

Le produit étant un appareil électrique, il représente un danger potentiel. À cet effet, l'utilisateur doit porter une attention particulière aux symboles inscrits sur le châssis. Ces symboles sont les suivants :


	<p>CAUTION RISK OF ELECTRIC SHOCK DO NOT OPEN</p>		<p>WARNING: RISK OF HAZARDOUS ENERGY SEE OPERATING MANUAL CLASS 2 PERMITTED</p>	<p>Risque de choc électrique. Confier toute opération de maintenance à un personnel qualifié.</p>
---	--	---	---	---





Le flash inscrit sur chaque connecteur SpeakON® NL4 et CA-COM® 8 points indique des hautes tensions potentiellement dangereuses, voire mortelles. Pour connecter une enceinte, utiliser exclusivement des câbles prêts à l'emploi. Pendant le fonctionnement du produit, ne jamais toucher un câble abîmé sans l'avoir débranché au préalable.


1.2 Consignes de sécurité importantes


1. Lire le présent manuel
2. Suivre les consignes de sécurité
3. Suivre les instructions
4. N'utiliser en aucun cas des équipements ou accessoires non approuvés par L-ACOUSTICS®


	5. Environnements Utiliser le produit uniquement dans les environnements E1, E2, E3, ou E4 définis dans la norme européenne EN55103-2.
---	--


	6. Interférences radio Un échantillon du produit a été testé et est conforme aux limites fixées par la directive européenne CEM (<i>Electro Magnetic Compatibility</i> : Compatibilité électromagnétique). Ces limites sont prévues pour assurer une protection adéquate contre les interférences provenant de l'équipement électrique. Toutefois, il n'existe aucune garantie contre l'apparition d'interférences dans une installation particulière.
---	---


	7. Protection du cordon d'alimentation N'utilisez pas ce produit si le cordon d'alimentation secteur est cassé ou usé. Protégez le cordon d'alimentation contre les risques de piétinement ou de pincement, notamment au niveau de la fiche secteur et du point de connexion au produit.
--	--

	8. Alimentation secteur Connecter le produit uniquement à un circuit alternatif triphasé. Consulter un électricien si la tension du secteur local est inconnue. Tout appareil électrique doit être conforme à la caractéristique courant/tension du circuit local. Les normes de sécurité électriques du pays d'utilisation doivent être strictement suivies. La garantie ne peut en aucun cas couvrir des dommages causés par une erreur de connexion secteur.
---	---

	9. Mise à la terre Le produit doit être exclusivement connecté à un secteur relié à la terre. Le LA-POWER est muni de fiches électriques de type terre. Ne pas déconnecter le contact de terre reliant la fiche au châssis du produit.
---	---

	10. Orages En cas d'orage, déconnecter le produit de l'alimentation secteur. Mettre les contrôleurs amplifiés hors tension ne les déconnecte pas du secteur; la déconnexion ne peut être réalisée qu'en débranchant le câble d'alimentation du LA-POWER.
---	---

	11. Câblage Avant la connexion du produit à un autre équipement, mettre l'interrupteur en position "arrêt" et débrancher tous les équipements de la source d'alimentation. Tout manquement à cette procédure peut générer des chocs électriques et de graves blessures. Lire attentivement le manuel de l'autre équipement et suivre scrupuleusement les instructions de câblage du constructeur. Ne pas connecter une sortie du produit en parallèle ou en série avec une sortie d'un autre appareil ou avec une autre source de tension (telle que batterie, secteur, ou alimentation), que le produit soit allumé ou éteint.
---	--

	12. Risques de surpuissance Le produit est capable de délivrer des signaux de forte puissance pouvant endommager à la fois les enceintes qui lui sont connectées et l'audition des personnes exposées. Même si le gain est atténué, il est toujours possible d'atteindre la puissance sonore maximale du produit si le niveau du signal d'entrée est suffisamment élevé.
---	---



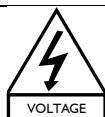
13. Ventilation

Les orifices présents sur le châssis du LA8 sont destinés à la ventilation. Pour protéger le produit de la surchauffe et en assurer le bon fonctionnement, ces orifices ne doivent être ni bloqués ni couverts. Installer le produit uniquement dans un endroit convenablement ventilé, selon les recommandations du fabricant données dans ce manuel.



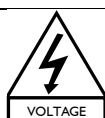
14. Chaleur

Ne pas utiliser le produit à proximité d'une source de chaleur, telle qu'un radiateur ou autre.



15. Eau et humidité

Pour éviter tout risque d'incendie et de choc électrique, ne pas exposer le produit à la pluie ou à l'humidité. Ne pas utiliser le produit à proximité d'eau. Ne pas utiliser le produit s'il est mouillé.



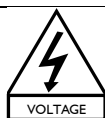
16. Contact avec d'autres objets et/ou des liquides

Ne jamais introduire d'objet d'aucune sorte par les orifices du produit car il peut toucher des points de haute tension ou provoquer un court-circuit pouvant entraîner incendie et choc électrique. Ne jamais verser de liquide d'aucune sorte sur le produit.



17. Nettoyage

Débrancher le produit de la prise secteur avant de le nettoyer. Ne pas utiliser de nettoyant liquide ou aérosol. Nettoyer uniquement à l'aide d'un chiffon sec.



18. Entretien et remplacement de pièces

Tout démontage d'un produit doit être effectué par un personnel qualifié car il peut exposer la personne à des tensions dangereuses ou à d'autres risques. Toute opération de maintenance ou de réparation doit être effectuée par un distributeur L-ACOUSTICS®. L'usage de pièces de rechange non autorisées peut provoquer des blessures et/ou des dégradations par le feu, le choc électrique, ou d'autres dangers d'origine électrique.



19. Détériorations nécessitant une réparation immédiate

Un entretien est nécessaire quand le produit a subi l'un des dommages suivants :

- Un cordon d'alimentation ou une fiche électrique est endommagé.
- Du liquide a été renversé ou un objet est tombé à l'intérieur d'un élément électrique.
- Le produit a été exposé à la pluie ou à l'humidité.
- Le produit a subi une chute ou son châssis est endommagé.
- Le produit ne fonctionne pas normalement.



20. Vérification du matériel

Tous les éléments du système doivent être inspectés avant utilisation afin de détecter d'éventuels défauts. Prière de se référer à la section "Entretien et maintenance" de ce manuel et des manuels des autres éléments du système pour la description des procédures d'inspection. Tout élément montrant un signe de défaillance doit immédiatement être mis de côté pour être inspecté par du personnel qualifié



21. Instructions de montage

Ne pas placer le produit sur un chariot, support, trépied, équerre, ou table instable. Le produit pourrait chuter, s'endommager sérieusement, et provoquer de graves blessures. Tout montage du produit doit être conforme aux instructions du fabricant données dans ce manuel, et utiliser des accessoires recommandés par le fabricant.



22. Qualification du personnel

L'installation d'un assemblage doit être effectuée par un personnel qualifié et formé aux techniques d'accrochage et aux consignes de sécurité décrites dans le présent manuel. Tout élément montrant un signe de défaillance doit immédiatement être mis de côté pour être inspecté par du personnel qualifié.



23. Santé et sécurité du personnel

Au cours de l'installation d'un assemblage, toute personne présente doit porter un casque et des chaussures de sécurité. Dans aucune circonstance le personnel n'est autorisé à escalader un assemblage.



24. Équipements de levage complémentaires

L-ACOUSTICS® ne peut être tenu responsable de l'utilisation d'équipements et d'accessoires de levage fournis par d'autres fabricants.

Il est de la responsabilité de l'utilisateur de s'assurer que la Charge Maximale d'Utilisation (CMU) de tout équipement de levage complémentaire soit supérieure au poids total de l'assemblage.



25. Points de suspension

Il est de la responsabilité de l'utilisateur de s'assurer que la Charge Maximale d'Utilisation (CMU) des points de suspension soit supérieure au poids total de l'assemblage suspendu.



26. Limites mécaniques d'un assemblage

Lors du posage ou du levage de racks, il est de la responsabilité de l'utilisateur de respecter les limites mécaniques décrites dans ce manuel.



27. Règlementation locale

Certains pays imposent des Coefficients de Sécurité à la Rupture supérieurs et une réglementation spécifique pour l'installation en hauteur. Il est de la responsabilité de l'utilisateur de s'assurer que tout levage d'un système L-ACOUSTICS® soit réalisé dans le strict respect de la réglementation locale en vigueur. De manière générale, L-ACOUSTICS® recommande l'utilisation d'élingues de sécurité pour toute installation en hauteur.



28. Levage d'un assemblage

S'assurer que personne ne se trouve au-dessous d'un assemblage lors de son levage.

Au cours du levage de l'assemblage, vérifier que chaque élément soit bien accroché à l'élément immédiatement supérieur.

Ne jamais relâcher la surveillance du système pendant la procédure d'installation.



29. Posage d'un assemblage

Ne pas poser d'assemblage sur un sol ou une plateforme instable.

Si l'assemblage est posé sur une structure, plateforme, ou scène, toujours vérifier que cette dernière puisse supporter le poids total du système.

Arrimer l'assemblage à la structure, plateforme, ou scène à l'aide de sangles à rochet ou tout autre moyen approprié.



30. Charge dynamique

L'influence du vent doit être prise en compte lorsqu'un système est installé en plein air. Le vent peut engendrer des efforts dynamiques sur les éléments d'accrochage et les points de suspension.

Si la force du vent est supérieure à 6 sur l'échelle de Beaufort il est fortement recommandé de descendre et/ou de sécuriser l'assemblage de racks.



31. Manuel

Conserver ce manuel en lieu sûr pendant la durée de vie du produit.

Ce manuel fait partie intégrante du produit.

La revente du produit n'est possible qu'accompagnée du présent manuel.

Toute modification du produit doit être consignée dans ce manuel, en particulier en cas de revente.

I.3 Déclaration de conformité CE

L-ACOUSTICS®

13 rue Levacher Cintrat
Parc de la Fontaine de Jouvence
91462 Marcoussis Cedex
France

Déclare que les produits suivants :

Rack de tournée LA-RAK, composé de :

- Structure de rack RK 9U ;
- Contrôleurs amplifiés LA8 ;
- Panneaux de distribution LA-POWER, LA-PANEL et LA-PANEL AES3.

Structure de levage LA-RAK BUMP.

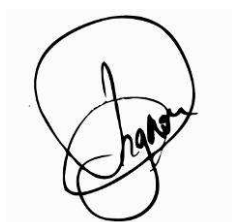
Sont conformes aux dispositions de :

98/37/CE : Directive Machine ;
73/23/CE : Directive Basse Tension ;
89/336/CE : Directive Compatibilité Électromagnétique.

Règles et standards appliqués :

EN ISO 12100-1: 2004 : Sécurité des machines ;
DIN 18800 : Structures métalliques ;
BGV-C1 : Norme de sécurité allemande pour l'accrochage d'éléments suspendus ;
EN60065 : Exigences de sécurité pour les appareils audio, vidéo et appareils électroniques analogues ;
EN55103-1 : Interférence électromagnétique (Émission) ;
EN55103-2 : Susceptibilité électromagnétique (Immunité).

Fait à Marcoussis, le 21 Juin 2008

A handwritten signature in black ink, appearing to read "Pignon", enclosed within a circular scribble.

Christophe Pignon

2 SOMMAIRE

1	DÉCLARATIONS DE SÉCURITÉ	1
1.1	Symboles utilisés	1
1.2	Consignes de sécurité importantes	2
1.3	Déclaration de conformité CE.....	5
2	SOMMAIRE	6
3	INTRODUCTION	7
3.1	Bienvenue chez L-ACOUSTICS®	7
3.2	Déballage du produit	7
3.3	Références croisées	8
3.4	Liens internet.....	8
4	APPROCHE SYSTÈME L-ACOUSTICS®	9
4.1	LA-RAK, système de distribution de l'alimentation, du signal, et du réseau.....	9
4.2	Composants L-ACOUSTICS® en relation avec le LA-RAK	9
4.3	Configurations supportées.....	11
5	RACK DE TOURNÉE LA-RAK	12
5.1	Architecture globale	12
5.2	Structure RK 9U	13
5.3	Contrôleurs amplifiés LA8	14
5.4	LA-POWER.....	14
5.5	LA-PANEL	15
5.6	LA-PANEL AES3.....	15
6	INSTALLATION	16
6.1	Montage des éléments internes au LA-RAK	16
6.2	Déplacement et transport du LA-RAK	16
6.3	Ventilation des contrôleurs.....	16
6.4	Posage ou levage du LA-RAK.....	18
6.5	Câblage secteur du LA-RAK	25
6.6	Câblage audio analogique	27
6.7	Câblage audionumérique	30
6.8	Câblage des enceintes	34
6.9	Câblage réseau L-NET	35
7	ENTRETIEN ET MAINTENANCE	38
7.1	Informations pour la maintenance	38
7.2	Procédures d'inspection	38
7.3	Remplacement des câbles réseau	39
7.4	Pièces détachées et outils recommandés	39
8	SPÉCIFICATIONS	40
9	ANNEXE : LA-POWER US	43
9.1	Présentation du LA-RAK équipé du LA-POWER US.....	43
9.2	Connexion du LA-RAK US au secteur	43

3 INTRODUCTION

3.1 Bienvenue chez L-ACOUSTICS®

Merci d'avoir fait l'acquisition du **Rack de Tournée L-ACOUSTICS® LA-RAK**.

Ce manuel contient les informations indispensables au déroulement en toute sécurité des procédures d'installation et d'utilisation du produit. Il est nécessaire de lire ce manuel pour se familiariser avec les procédures.

En raison de l'évolution constante des techniques et des normes, L-ACOUSTICS® se réserve le droit de modifier sans préavis les caractéristiques des produits et les informations contenues dans ce manuel.

Si le produit nécessite une réparation ou pour tout renseignement sur la garantie, contacter un distributeur agréé. Les coordonnées du distributeur le plus proche sont disponibles sur le site internet L-ACOUSTICS®.

3.2 Déballage du produit

Dès réception, inspecter soigneusement le produit afin de détecter un éventuel défaut. Chaque produit L-ACOUSTICS® est soigneusement contrôlé en sortie d'usine et doit être livré en parfait état.

À la découverte du moindre défaut, prévenir immédiatement la société de transport ou le distributeur. Seul le destinataire peut faire réclamation pour tout dommage occasionné pendant le transport. Conserver le carton et les pièces d'emballage pour constatation de la part de la société de livraison.

Le produit **LA-RAK** comprend les éléments suivants (voir aussi de la Figure 4 à la Figure 7):

- Un **rack 9U**, équipé de panneaux de protection avant et arrière LEXAN®, d'un plateau à roulettes détachable et de deux barres de couplage
- Trois contrôleurs amplifiés L-ACOUSTICS® **LA8** équipés de la carte LA-AES3.
- Un panneau de distribution d'alimentation L-ACOUSTICS® **LA-POWER**.
- Un panneau de distribution de signaux analogiques et de réseau, le L-ACOUSTICS® **LA-PANEL**, accompagné de huit câbles XLR et de six câbles CAT5e U/FTP.
- Un panneau de distribution de signal numérique L-ACOUSTICS® **LA-PANEL AES3**



Le panneau de distribution d'alimentation doit être adapté à la tension secteur du pays d'usage.

- En Europe, utiliser le LA-POWER (version 230 V) présenté tout au long de ce manuel.
- Aux USA, utiliser le LA-POWER US (version 120 V) présenté en Annexe [9].
- Dans un autre pays, contacter le distributeur L-ACOUSTICS® local.

Le produit complémentaire **LA-RAK BUMP**, disponible en option, comprend les éléments suivants (voir Figure 13) :

- Une structure d'accrochage L-ACOUSTICS® **LA-RAK BUMP**.
- Deux manilles 5/8".

3.3 Références croisées

Dans l'ensemble du manuel, un nombre entre crochets fait référence à une section. Par exemple, [3.3] fait référence à la présente section : **Références croisées**.

3.4 Liens internet

Merci de consulter régulièrement le site internet de L-ACOUSTICS® pour obtenir les dernières versions des documents et logiciels. Le Tableau I contient les liens vers tous les éléments téléchargeables mentionnés dans ce manuel.


	<p>TOUJOURS se référer à la dernière version d'un document. TOUJOURS utiliser la dernière version d'un logiciel.</p>
---	--

Tableau I : Liens vers les documents et logiciels téléchargeables

Format d'adresse pour tous les produits	www.l-acoustics.com/ + nom du produit
Manuel d'utilisation LA8 Pack FIRMWARE LA8 Pack LIBRAIRIE DE PRESETS LA8	www.l-acoustics.com/la8
Manuel d'utilisation LA-RAK Fiches produit LA-RAK	www.l-acoustics.com/la-rak
Bulletin technique CABLES PACOM LA8	www.l-acoustics.com/download (Publications techniques)
Manuel d'utilisation LA NETWORK MANAGER	www.l-acoustics.com/la-network-manager

4 APPROCHE SYSTÈME L-ACOUSTICS®

4.1 LA-RAK, système de distribution de l'alimentation, du signal, et du réseau

Développé autour d'un assemblage de trois contrôleurs amplifiés LA8, pour l'amplification et le traitement du signal, le LA-RAK constitue l'élément central de l'architecture système L-ACOUSTICS®. Le LA-RAK offre des possibilités étendues en termes de distribution de l'alimentation, du signal et du réseau, pour l'exploitation de n'importe quel système L-ACOUSTICS®. Le LA-RAK résulte d'une volonté d'offrir aux exploitants L-ACOUSTICS® une plateforme prête à l'emploi, unique et universelle, afin de faciliter l'interfaçage et la location croisée des systèmes. La compatibilité avec les standards de câblage actuels L-ACOUSTICS® est également assurée.

4.2 Composants L-ACOUSTICS® en relation avec le LA-RAK

L'approche système développée par L-ACOUSTICS® consiste notamment à fournir tous les composants nécessaires à l'obtention de performances prédictibles et du plus haut niveau. Voici les principaux composants qui peuvent être utilisés avec le LA8 dans un système L-ACOUSTICS® (voir Figure 1) :

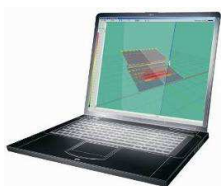
8XT, 8XTi, 12XT, 12XTi, 115XT HiQ	Enceintes coaxiales 2 voies
KIVA, KARA®, KARAI®, dV-DOSC, ARCS®	Enceintes WST® 2 voies
KI, KUDO®, V-DOSC®	Enceintes WST® 3 voies
KI-SB, dV-SUB	Compagnons sub-graves pour KI et dV-DOSC, respectivement
SB18, SB18i, SB28	Enceintes sub-graves
LA NETWORK MANAGER	Logiciel de pilotage en réseau des contrôleurs
SOUNDVISION	Logiciel de modélisation 3D acoustique et mécanique

Un système complet L-ACOUSTICS® inclut également les accessoires d'assemblage et d'accrochage, ainsi que les câbles. Pour plus de détails, veuillez consulter les manuels appropriés [3.4].

LA-RAK RACK DE TOURNÉE

MANUEL D'UTILISATION

VERSION 2.0



SOUNDVISION



LA NETWORK MANAGER



LA-RAK



8XT

8XTi



12XT

12XTi



KILO



115XT HiQ



KIVA



dV-SUB



ARCS



KUDO



SB18



dV-DOSC



V-DOSC



KI



SB18i



KARA



KI-SB



SB28



KARAi

Figure 1 : Principaux composants système en relation avec le LA-RAK

4.3 Configurations supportées

L'exploitation du LA-RAK repose sur un principe entièrement modulaire. A son gré, l'utilisateur peut assurer l'assemblage physique et l'interconnexion de plusieurs modules LA-RAK pour dimensionner le système en fonction des applications. La conception du LA-RAK, basée sur un multiple de 3 LA8, permet de conjuguer amplification et flexibilité maximales pour tous les systèmes L-ACOUSTICS : des systèmes compacts coaxiaux jusqu'aux systèmes ligne source KUDO® et KI pour l'arène et le stade. Des exemples sont illustrés en Figure 2 :

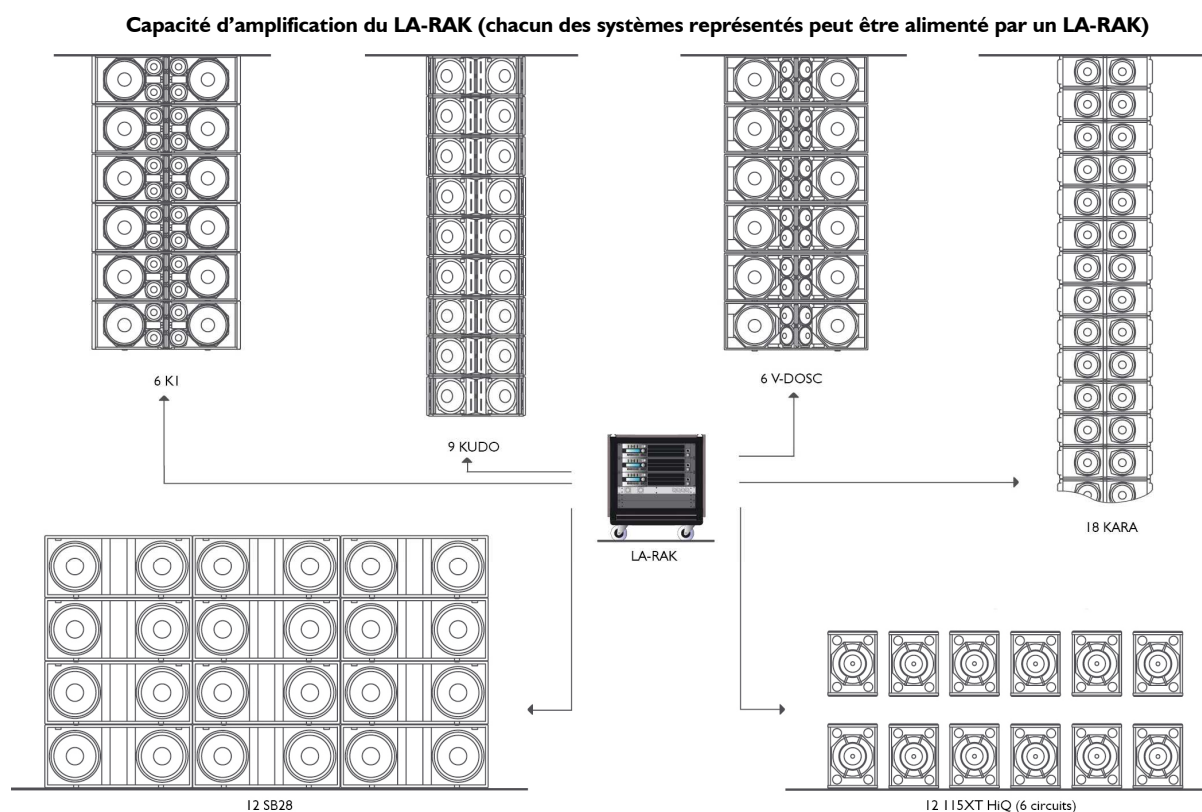


Figure 2 : Capacité d'amplification et flexibilité du LA-RAK

5 RACK DE TOURNÉE LA-RAK

5.1 Architecture globale

Le **L-ACOUSTICS® LA-RAK** est un rack 9U dans lequel sont montés trois contrôleurs amplifiés LA8, ainsi que trois panneaux de distribution : le LA-POWER pour l'alimentation, le LA-PANEL pour les signaux analogiques et le réseau, et le LA-PANEL AES3 pour les signaux numériques.



Face



Dos

Figure 3 : LA-RAK équipé de ses éléments

5.2 Structure RK 9U

La structure **L-ACOUSTICS® RK 9U** se compose d'un cadre en acier monté sur amortisseurs et ceinturé dans une structure en aluminium recouverte de panneaux en polyéthylène très résistants. Une conception en double enveloppe assure l'intégrité structurelle et le découplage mécanique des électroniques pour une protection maximum. Deux portes rétractables protègent les composants internes lors du transport.

Sur la face avant, un espace d'un U supplémentaire est disponible. Il peut par exemple accueillir un switch Ethernet pour configurer le réseau L-NET en étoile.

Sur la face arrière, deux volets protègent la connectique audio et réseau des contrôleurs amplifiés. Les connecteurs CA-COM® et SpeakON® situés sur la partie centrale des contrôleurs amplifiés restent accessibles

Le **RK 9U** est équipé en standard d'un plateau à roulettes détachable et de deux barres de couplage. Ces dernières permettent d'installer plusieurs LA-RAK en ligne verticale levée ou posée.

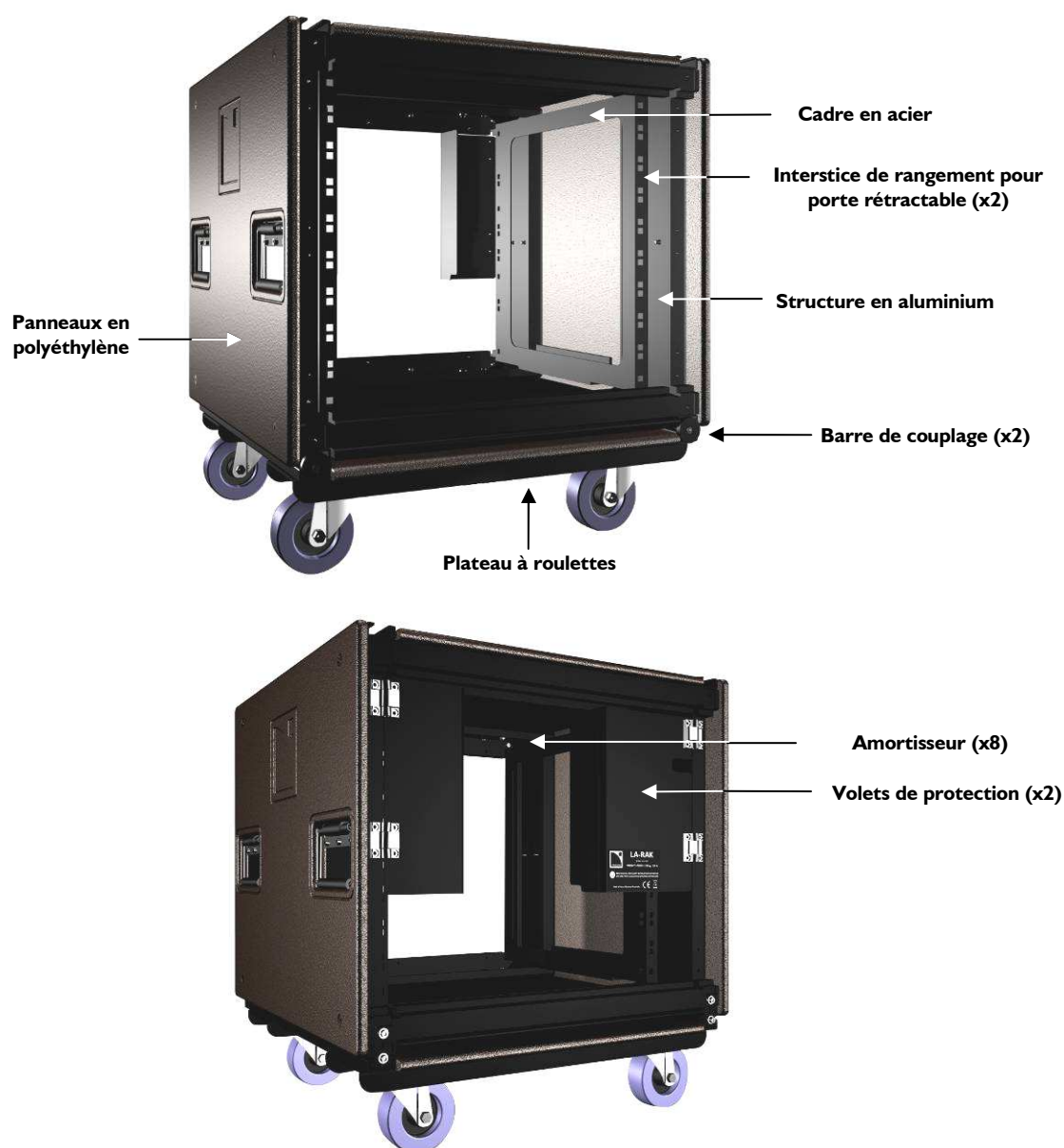


Figure 4 : La structure RK 9U

5.3 Contrôleurs amplifiés LA8

Le contrôleur amplifié **L-ACOUSTICS® LA8** représente le haut de gamme des contrôleurs amplifiés intégralement dédiés à l'exploitation des systèmes L-ACOUSTICS®. Le LA8 regroupe dans un format 2U les ressources d'un DSP à deux entrées et 4 sorties, 4 canaux d'amplification délivrant jusqu'à 1800 W chacun sous 4 ohms, le stockage de presets dans 99 zones mémoire flash, une interface utilisateur intuitive et complète, une connexion Ethernet® pour pilotage en réseau, un panneau de connexion pour les entrées audio-analogiques, la carte LA-AES3 pour l'entrée des signaux numériques, et les sorties haut-parleurs. Pour plus de détails, se référer au **Manuel utilisateur LA8** [3.4].



Figure 5 : Le contrôleur amplifié LA8

5.4 LA-POWER

L'élément **L-ACOUSTICS® LA-POWER** est un panneau de distribution d'alimentation au format 2U/19" I/O 230 V muni d'un circuit triphasé 32 A. Il comprend un câble d'alimentation INPUT pour récupérer le secteur et un connecteur de reprise LINK OUT pour assurer l'alimentation d'un autre rack. Cette configuration équilibre automatiquement la charge électrique avec un nombre identique de LA8 par phase.

Trois prises électriques (L1, L2, et L3) sont allouées aux LA8. Trois prises supplémentaires (2 x IEC et 1 x "Schuko") sont disponibles pour alimenter des accessoires tels que des switches Ethernet®, ordinateurs, et autres appareils électriques à faible consommation. Tous les circuits sont équipés de disjoncteurs et trois LEDs indiquent la présence de chacune des phases.

Note : Les trois prises d'alimentation des LA8 peuvent être remplacées par une platine Powercon® 3 x 20 A. Celle-ci doit alors être fixée sur les quatre inserts munis de vis M5 (la notation "M5" fait référence au standard européen, consulter une documentation externe).

Note : Contacter un représentant L-ACOUSTICS® pour les pays dont le secteur est normalisé à 100 ou 120 V.

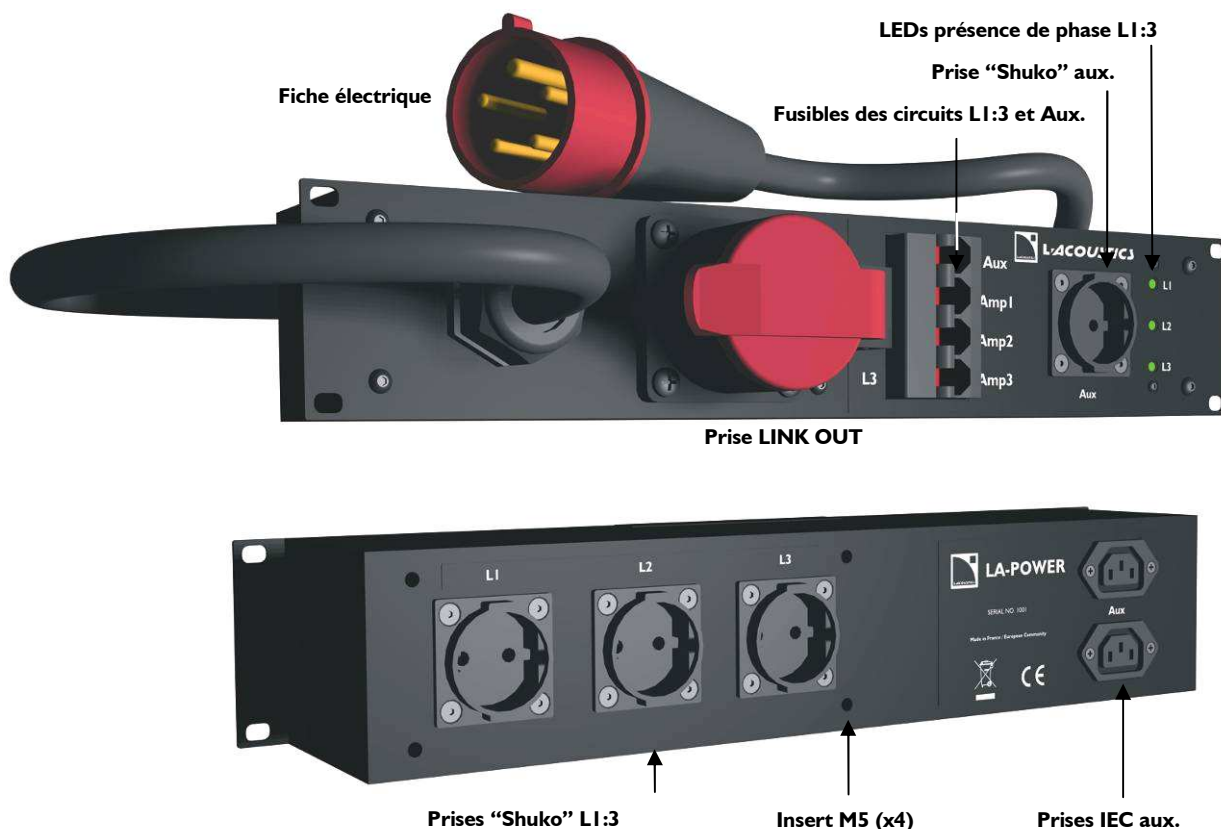


Figure 6 : Le panneau LA-POWER

5.5 LA-PANEL

Le **L-ACOUSTICS® LA-PANEL** permet la distribution de 6 signaux audio-analogiques. Le LA-RAK est alimenté via le connecteur SIGNAL INPUT au format PA-COM® 19 points. Les signaux peuvent être distribués aux 3 contrôleurs LA8 via 6 connecteurs OUT XLR3. Le connecteur SIGNAL OUTPUT (PA-COM® 19 points) permet d'envoyer les 6 signaux à un autre LA-RAK pour un câblage en cascade. Les connecteurs PA-COM® sont compatibles avec le standard de câblage L-ACOUSTICS® (câbles DOM2, DOM30, DOMF, and DOMM).

Le panneau est également muni de 4 connecteurs Ethercon® E/S pour le réseau L-NET (contrôle et pilotage à distance) et le réseau L-DGA (pour une application future).

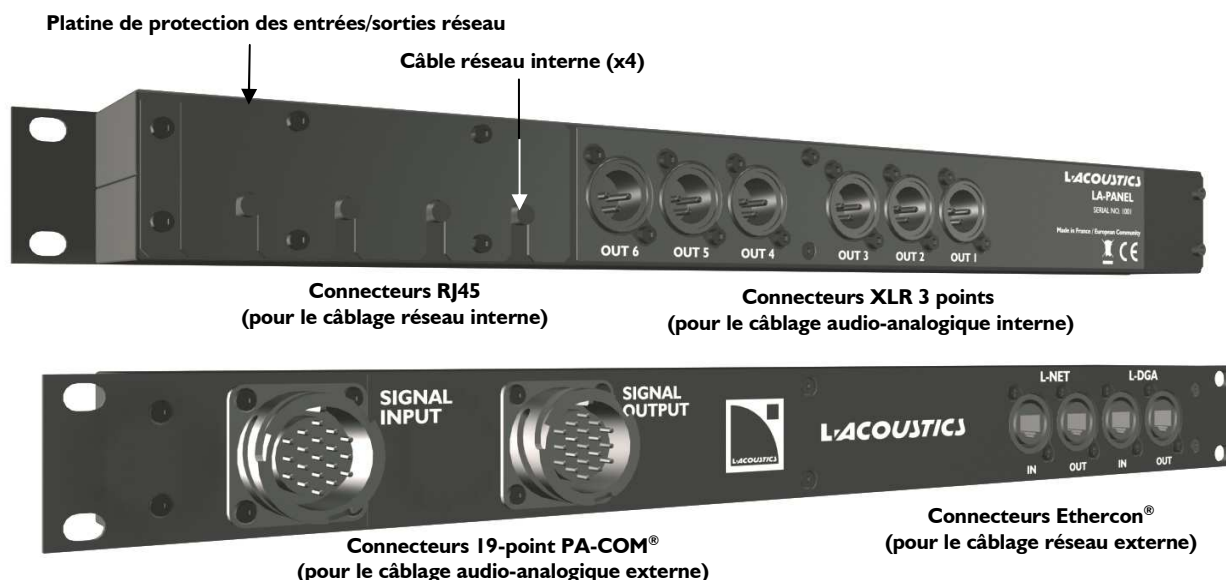


Figure 7 : LA-PANEL

5.6 LA-PANEL AES3

Le **L-ACOUSTICS® LA-PANEL AES3** permet la distribution de 6 signaux audionumériques. Le LA-RAK est alimenté avec des signaux AES/EBU via 3 connecteurs IN au format XLR3, chacun recevant 1 signal numérique convoyant 2 canaux audio. Les signaux peuvent être distribués aux 3 contrôleurs LA8 via 3 câbles XLR3 OUT intégrés à l'arrière du panneau. Pour un câblage en cascade, les 3 câbles XLR3 LINK permettent de router les paires de canaux audio depuis le connecteur LINK des contrôleurs jusqu'au connecteur LINK correspondant situé sur la face avant du panneau.

Deux câbles XLR sont fournis en supplément, pour connecter en chaîne les connecteurs LINK et IN situés sur la face avant du panneau. Cette opération permet de mettre en place une architecture en cascade entre les contrôleurs du LA-RAK (voir [6.7.2]).

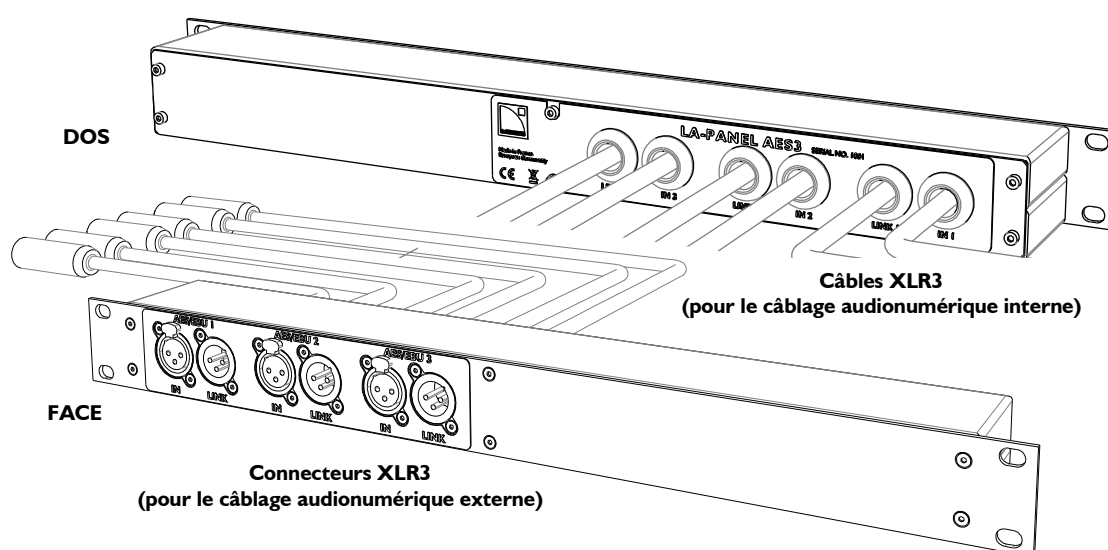



Figure 8 : LA-PANEL AES3

6 INSTALLATION

6.1 Montage des éléments internes au LA-RAK


Le cadre interne **9U** (voir Figure 4) permet de fixer les éléments sur les faces avant et arrière du LA-RAK :

- Le LA-PANEL, le LA-PANEL AES3 et le switch Ethernet optionnel se fixent chacun sur la face avant à l'aide de quatre vis et de quatre rondelles.
- Le LA-POWER se fixe sur la face arrière à l'aide de quatre vis et de quatre rondelles.
- Chaque LA8 se fixe sur les faces avant et arrière à l'aide de huit vis et huit rondelles.

	Pour le transport ou la tournée il est essentiel que les contrôleurs soient fixés à l'arrière en plus de l'avant. Utiliser les éléments de fixation arrière fournis avec chaque contrôleur ou les entretoises optionnelles du LA-RAK (voir la référence produit en [7.4]).
---	--


6.2 Déplacement et transport du LA-RAK

Le **plateau à roulettes amovible** (voir Figure 10) permet de déplacer ou transporter jusqu'à deux LA-RAK posés les uns sur les autres en ligne verticale. Il s'accroche au LA-RAK inférieur à l'aide de deux barres de couplage (voir la section [6.4]).

	Deux LA-RAK au maximum peuvent être installés sur un plateau à roulettes afin d'être <u>déplacés ou transportés</u> .
---	--

6.3 Ventilation des contrôleurs

Chaque contrôleur amplifié LA8 est muni d'un système de ventilation forcé pour maintenir une température de fonctionnement adéquate. L'écoulement de l'air s'effectue de l'avant vers l'arrière.

	Avant utilisation, s'assurer que le filtre frontal de chaque LA8 est propre et exempt de poussière (voir le Manuel d'Utilisation LA8 [3.4]). Pendant le fonctionnement, bloquer les portes en LEXAN® avant et arrière en position rétractée et ne pas obturer les grilles de ventilation avant et arrière du LA8.
---	---

Appliquer la procédure suivante pour bloquer les portes LEXAN® en position rétractée :

- a. Détacher les deux portes et les glisser le long des deux interstices du LA-RAK (entre la structure externe en aluminium et le cadre interne en acier).
- b. Insérer et bloquer les deux goupilles de verrouillage à bille à travers les logements situés au bas de chaque porte.

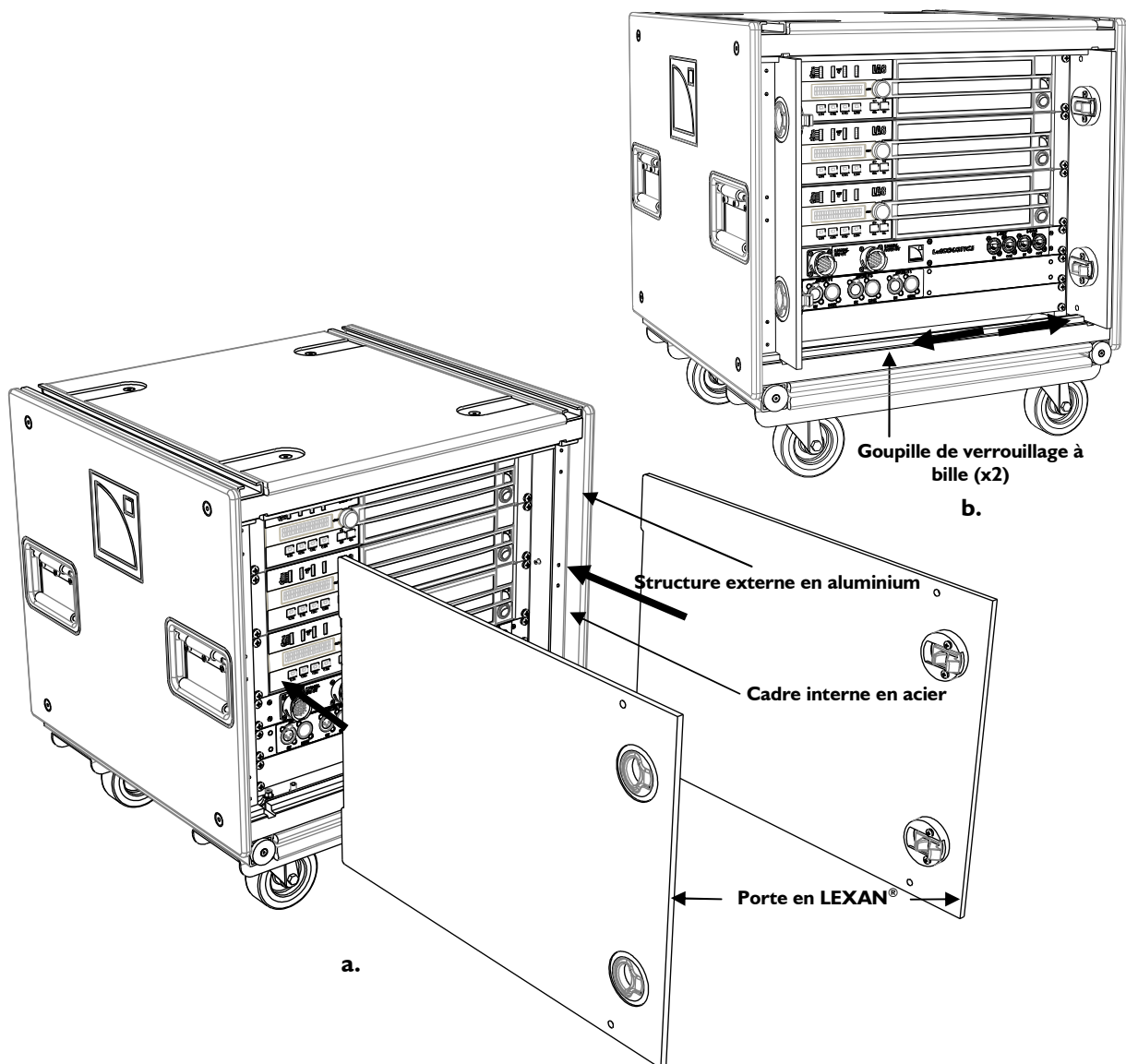



Figure 9 : Blocage des portes en LEXAN®

6.4 Posage ou levage du LA-RAK

Le LA-RAK est muni de quatre rails d'accrochage sur les faces supérieure et inférieure, ainsi que de quatre patins de posage qui se posent sur quatre guides. Ce dispositif permet d'assembler plusieurs LA-RAK en configuration posée ou levée tel que :

- Posage d'une ligne verticale de 3 LA-RAK au maximum sur un **plateau à roulettes**.
- Levage d'une ligne verticale de 4 LA-RAK au maximum sous la structure **L-ACOUSTICS® LA-RAK BUMP** ou sur la structure **L-ACOUSTICS® KI-BUMP**.

6.4.1 Procédure de posage

	<p>Tout au long de la procédure :</p> <ul style="list-style-type: none">• Suivre strictement l'ordre des étapes successives.• S'assurer systématiquement que chaque élément de sécurité à ressort est en position bloquée.
---	---

1. Amener un premier LA-RAK sur le lieu de posage.
2. Amener un second LA-RAK et détacher son plateau à roulettes :
 - a. Tourner un élément de sécurité et faire coulisser la barre de couplage vers l'extérieur.
 - b. Répéter pour la seconde barre de couplage.

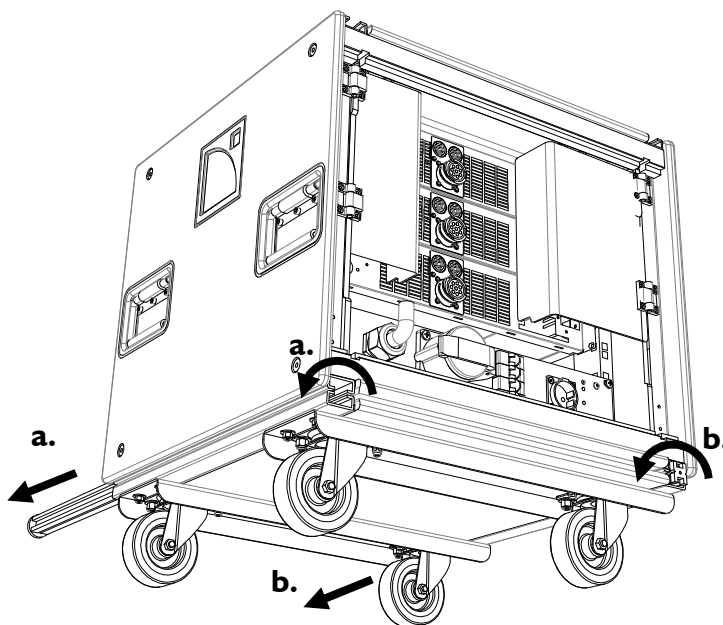


Figure 10 : Détacher le plateau à roulettes du LA-RAK

3. Soulever le second LA-RAK et l'installer sur le premier : aligner les rails d'accrochage et faire coïncider les patins de posage avec les guides.

4. Sécuriser le second LA-RAK sur le premier :
 - a. Tourner un élément de sécurité et faire coulisser la barre de couplage le long des rails jusqu'au blocage automatique (on doit entendre un clic).
 - b. Répéter pour la seconde barre de couplage.

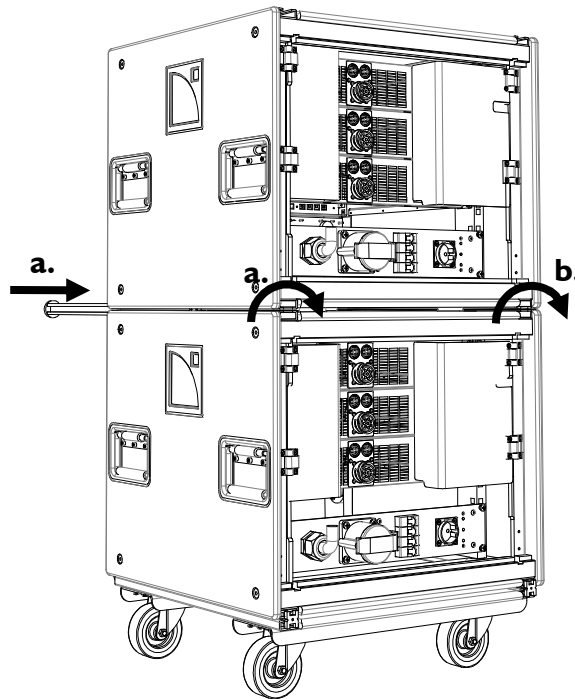



Figure 11 : Attacher un second LA-RAK

5. Attacher un troisième LA-RAK en répétant les étapes 2 à 4.

	<p>Trois LA-RAK au maximum peuvent être installés sur un plateau à roulettes pour une configuration posée (<i>stacking</i>). Sécuriser l'assemblage de LA-RAK sur la structure, plateforme, or scène à l'aide d'une sangle à rochet ou tout autre matériel approprié.</p>
---	---

LA-RAK RACK DE TOURNÉE

MANUEL D'UTILISATION

VERSION 2.0

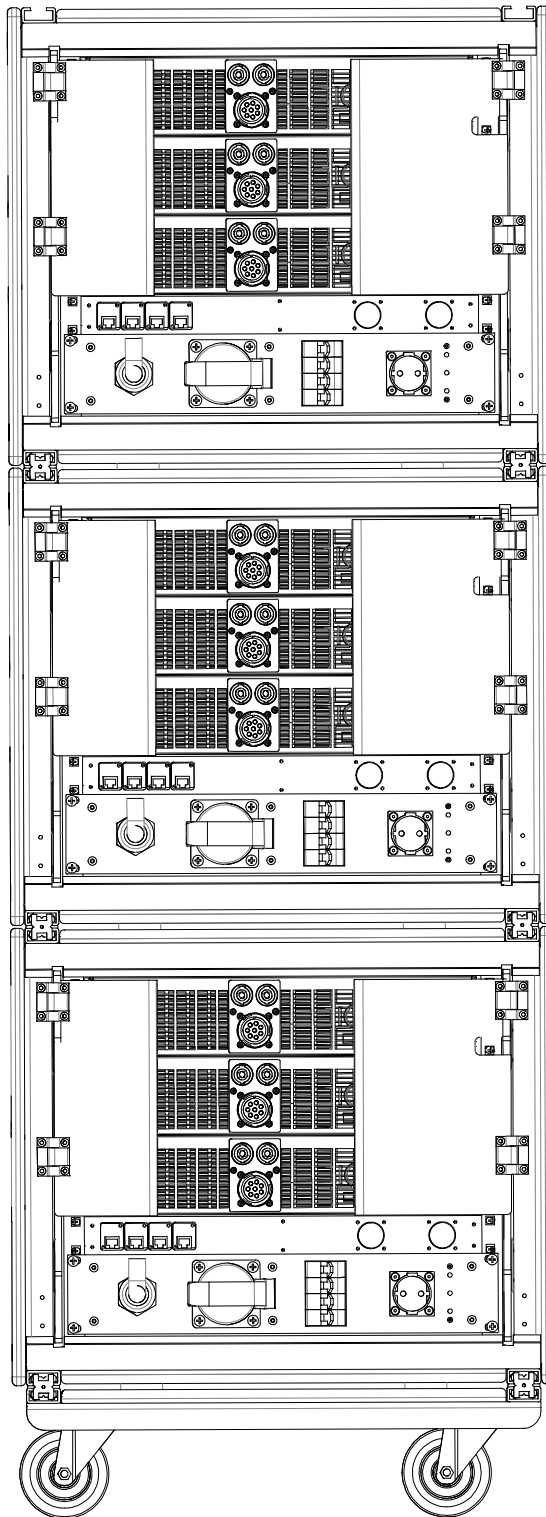


Figure 12 : Trois LA-RAK en posage (configuration maximum)

6.4.2 Procédure de levage sous le LA-RAK BUMP

La structure **L-ACOUSTICS® LA-RAK BUMP** permet de lever jusqu'à 4 LA-RAK pour une capacité d'alimentation de 24 enceintes KI. Le levage s'effectue au moyen d'un point d'accrochage et d'un point de sécurité. L'assemblage par boulons permet d'assurer un contrôle de sécurité visuel. La structure est protégée contre les intempéries par un revêtement en polyester noir.

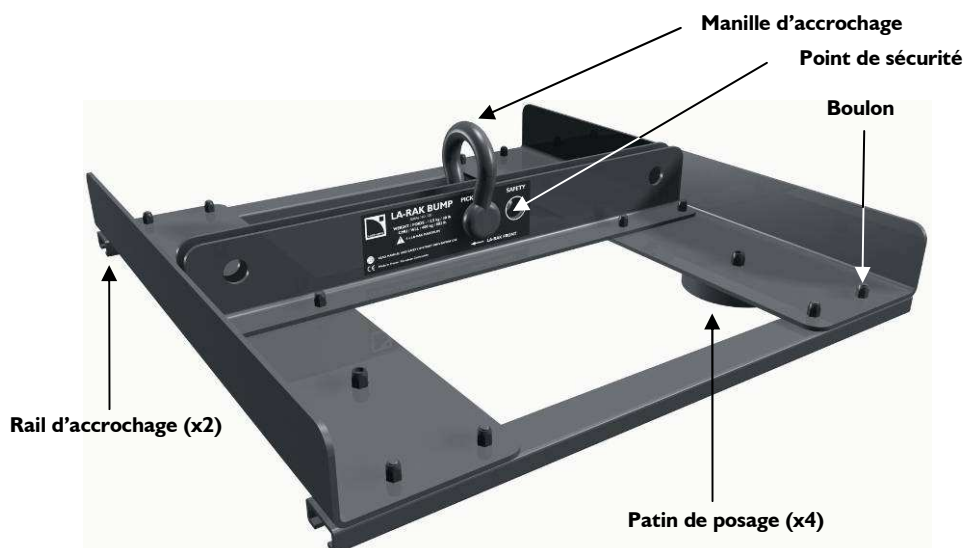



Figure 13 : La structure de levage LA-RAK BUMP



Tout au long de la procédure :

- Suivre strictement l'ordre des étapes.
- S'assurer systématiquement que chaque élément de sécurité à rétractation automatique est en position bloquée, et que chaque vis est correctement bloquée sur sa manille.

1. Amener un premier LA-RAK sous le point d'accrochage.
2. Retirer les barres de couplage :
 - a. Tourner un élément de sécurité et faire coulisser la barre de couplage vers l'extérieur.
 - b. Répéter pour la seconde barre de couplage.

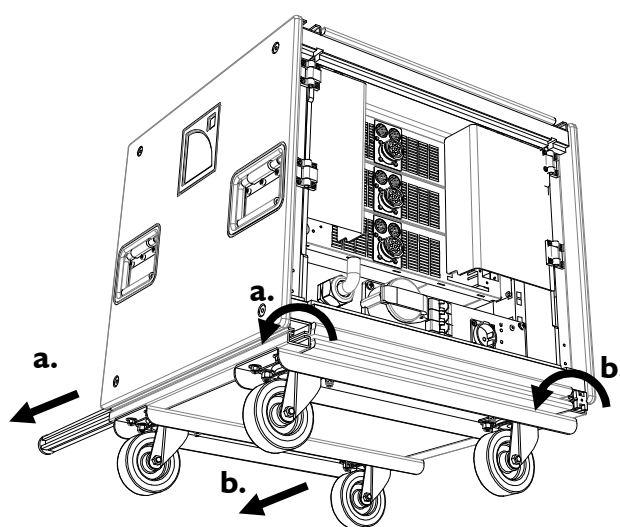


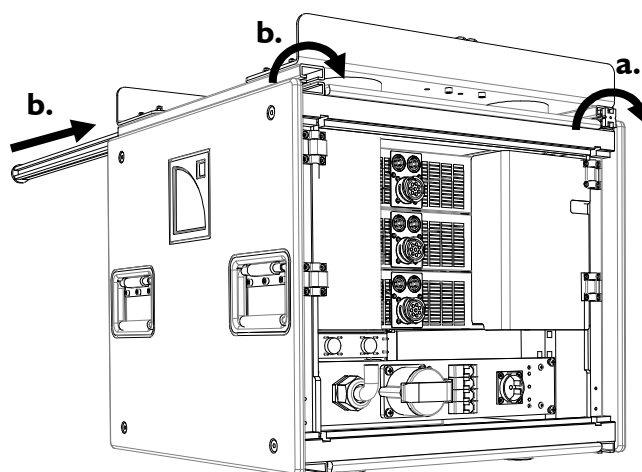
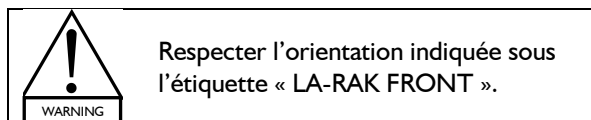
Figure 14 : Retirer les barres de couplage du LA-RAK

LA-RAK RACK DE TOURNÉE

MANUEL D'UTILISATION

VERSION 2.0

3. Installer le LA-RAK BUMP sur le LA-RAK : aligner les rails et poser les patins sur les guides.



4. Sécuriser l'attache du LA-RAK (utiliser les deux barres de couplage précédentes) :

- a. Tourner un élément de sécurité et faire coulisser la barre de couplage le long des rails jusqu'au blocage automatique (on doit entendre un clic).
- b. Répéter pour la seconde barre de couplage.

5. Attacher le crochet du moteur à la manille « PICK POINT ».

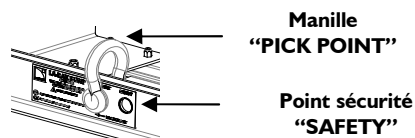


Figure 15 : Attacher le LA-RAK BUMP au LA-RAK

6. Lever l'assemblage LA-RAK BUMP / LA-RAK à 0.7 m/2.3 ft. : le plateau à roulettes doit se séparer de la ligne.
7. Amener un second LA-RAK sous le point d'accrochage.
8. Retirer les barres de couplage en répétant l'étape 2.
9. Descendre le premier LA-RAK pour l'installer sur le second : aligner les rails et poser les patins sur les guides.
10. Sécuriser le premier LA-RAK sur le second (utiliser les deux barres de couplage précédentes) :
 - a. Tourner un élément de sécurité et faire coulisser la barre de couplage le long des rails jusqu'au blocage automatique (on doit entendre un clic).
 - b. Répéter pour la seconde barre de couplage.

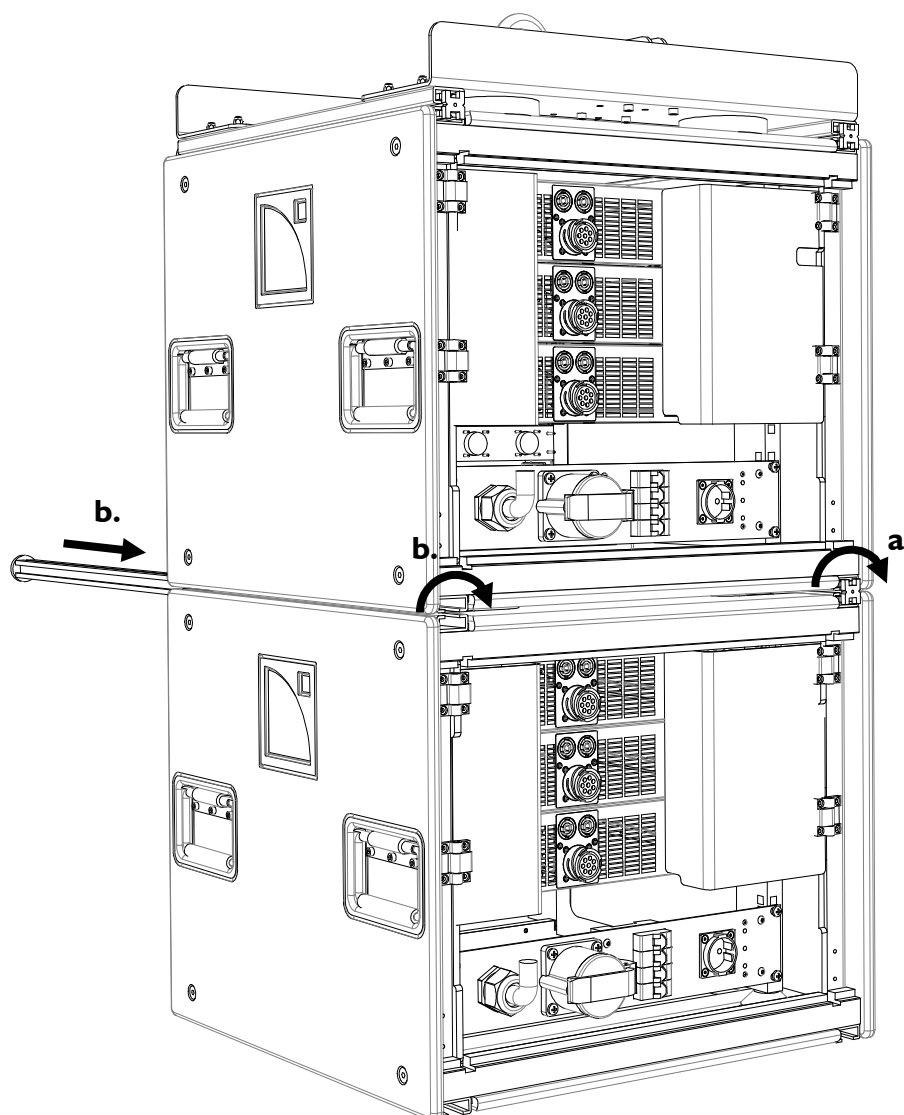




Figure 16 : Attacher le premier LA-RAK au second (chaîne du moteur non représentée)

11. Répéter les étapes 6 à 10 pour chaque LA-RAK restant.



Un maximum de **quatre** LA-RAK peut être levé sous un LA-RAK BUMP.

12. Lever l'assemblage de LA-RAK à la hauteur désirée.



Sécuriser la ligne de LA-RAK à la structure à l'aide d'une élingue et du point de sécurité du LA-RAK BUMP (voir Figure 15).

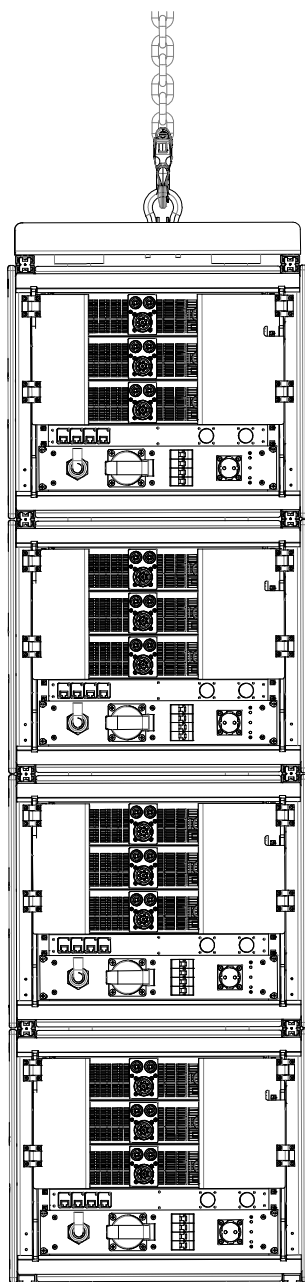


Figure 17 : Quatre LA-RAK en levage (configuration maximum)


6.4.3 Procédure de levage sous le KI-BUMP

Prière de se référer au document **Procédures d'accrochage KI** [3.4].

6.5 Câblage secteur du LA-RAK


6.5.1 Circuit triphasé du LA-POWER

Le LA-POWER se connecte à un secteur triphasé **230 V (± 10 %)** / **32 A** par l'intermédiaire de la fiche électrique installé sur le câble d'alimentation IN (P17 - 32 A - 3P+N+T).



Le LA-POWER se connecte uniquement à un secteur 230 V (± 10 %) / 32 A, 50 - 60 Hz. Contacter un distributeur L-ACOUSTICS® local pour les pays n'appliquant pas ce standard.

Un second LA-RAK peut se connecter à la prise femelle LINK OUT du premier LA-RAK pour être alimenté en parallèle.



L'alimentation de **deux** LA-RAKs en parallèle n'est possible que dans les pays appliquant le standard 230 V (± 10 %). Dans ce cas, **deux LA-RAKs au maximum** peuvent être reliés à une prise secteur. Pour tout autre standard, un maximum d'**un** LA-RAK peut être relié à une prise secteur.

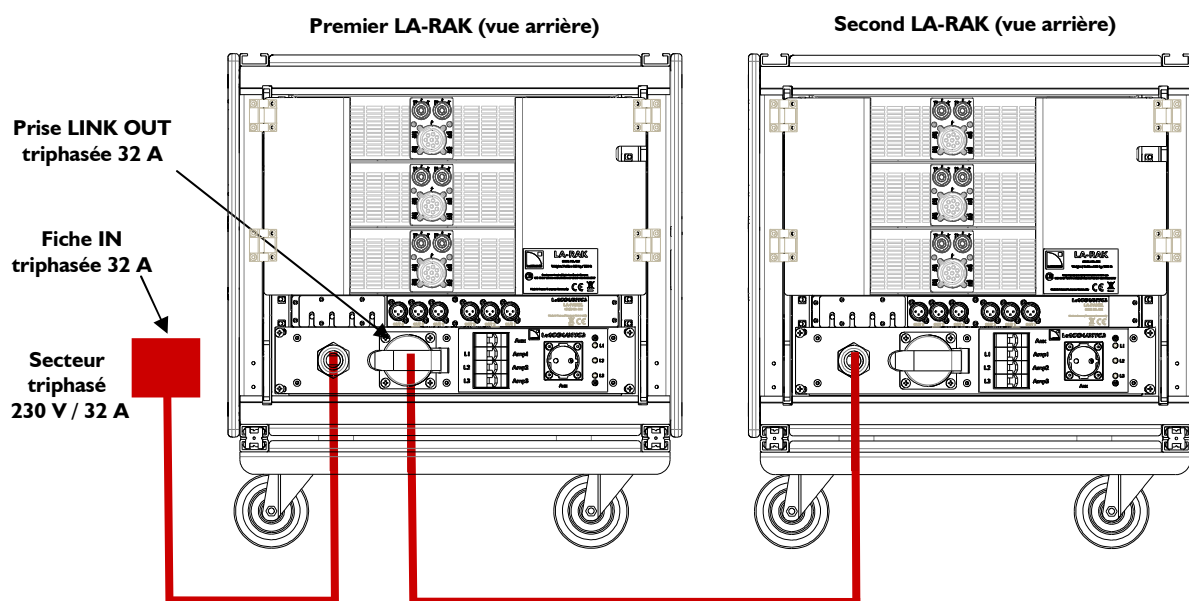


Figure 18 : Câblage secteur de deux LA-RAK en parallèle

6.5.2 Circuits monophasés du LA-POWER



La tension nominale est indiquée sur le panneau arrière de chaque LA8. Vérifier la conformité avec le standard du secteur local.

Deux versions du LA8 sont disponibles (voir aussi le document **Manuel d'Utilisation LA8** [3.4]) :

- Une version 120/230 V ($\pm 10\%$) universelle à détection de tension automatique.
- Une version 100 V ($\pm 10\%$) spécifique au Japon.

Le circuit triphasé du LA-POWER décrit en section [6.5.1] alimente les trois circuits monophasés correspondant aux prises "Shuko" femelles **L1**, **L2**, et **L3** situées sur la face arrière. Ces derniers sont dédiés à la connexion des trois contrôleurs amplifiés LA8 montés dans le LA-RAK (voir la Figure 19).

Chaque prise est protégée par un disjoncteur **16 A courbe C** situé sur la face avant, et trois LEDs permettent de vérifier la présence de chaque phase du secteur.

Le LA-POWER est également muni d'un **circuit auxiliaire** protégé par le disjoncteur "Aux" de **10 A**, dérivé de la phase I. Ce circuit alimente une prise "Shuko" située en face avant et servant à connecter un ordinateur portable ou autre, ainsi que deux prises IEC CEE22 situées en face arrière pour des switchs Ethernet® additionnels.

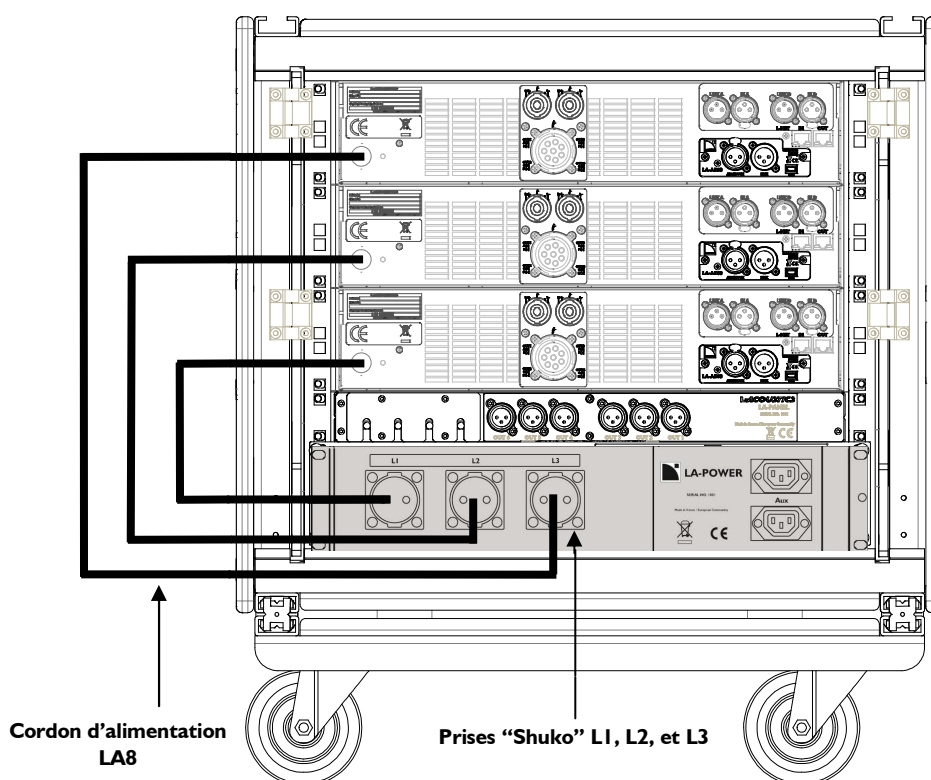


Figure 19 : Alimentation de trois LA8 au sein d'un LA-RAK (LA-POWER en vue arrière)

6.6 Câblage audio analogique

6.6.1 Câblage interne

Avec l'audio analogique, la modularité de routage des signaux audio est rendue possible par le câblage interne, alors que le câblage externe utilise un schéma constant (voir [6.6.2]).

Un **panneau de connexion XLR** situé sur la face arrière du LA-PANEL et un ensemble de **six câbles XLR** permettent de distribuer jusqu'à six signaux audio analogiques différents aux contrôleurs amplifiés LA8. Les schémas de câblage étant nombreux, la Figure 20 se limite à deux cas représentatifs :

- Un signal routé du canal 1 à l'entrée IN A du premier contrôleur. Le câblage en cascade des connecteurs IN A / LINK A permet d'envoyer le même signal aux trois contrôleurs.

Note : Dans cet exemple, seul le canal A est physiquement relié à chaque LA8, et seulement le canal A peut être routé vers les 4 canaux de sortie de chaque LA8 à l'aide de la fonction de matricage du logiciel LA NETWORK MANAGER (voir le **Manuel d'Utilisation LA NETWORK MANAGER** [3.4]).

- Six signaux audio respectivement routés par paires, des canaux 1 à 6 aux entrées analogiques des contrôleurs. Dans ce cas, tous les connecteurs IN A / IN B sont utilisés.

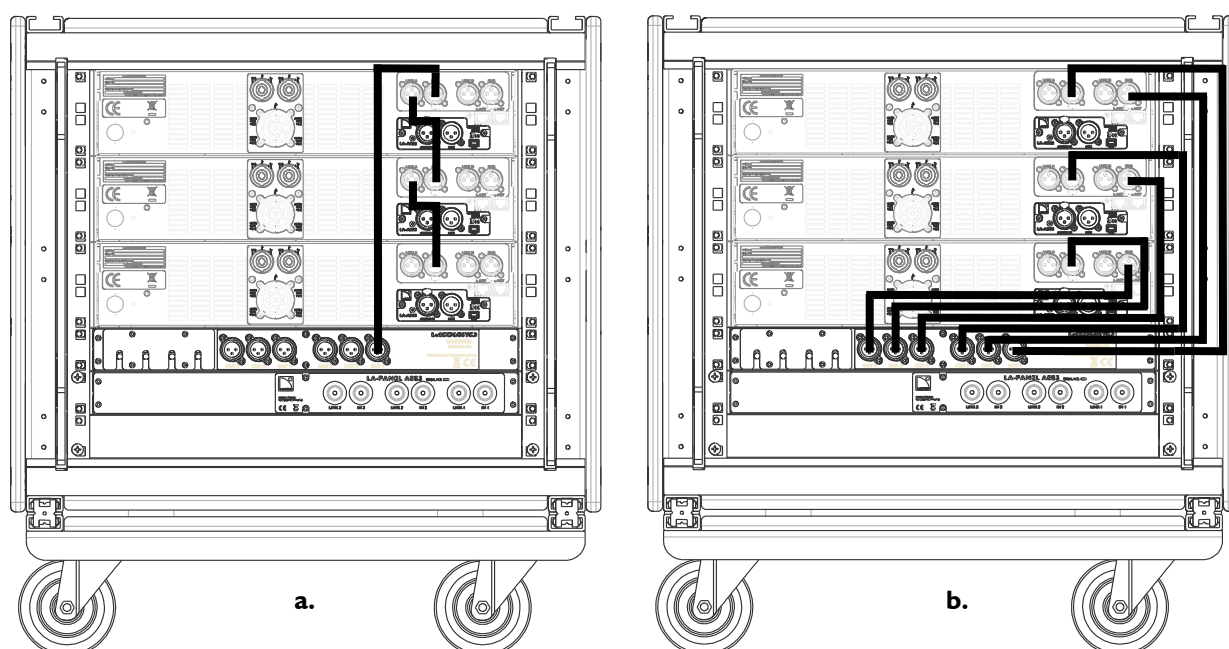
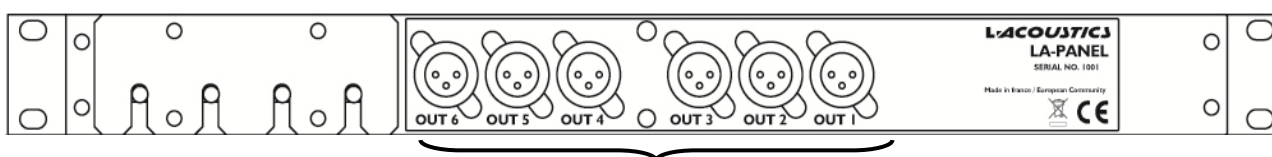
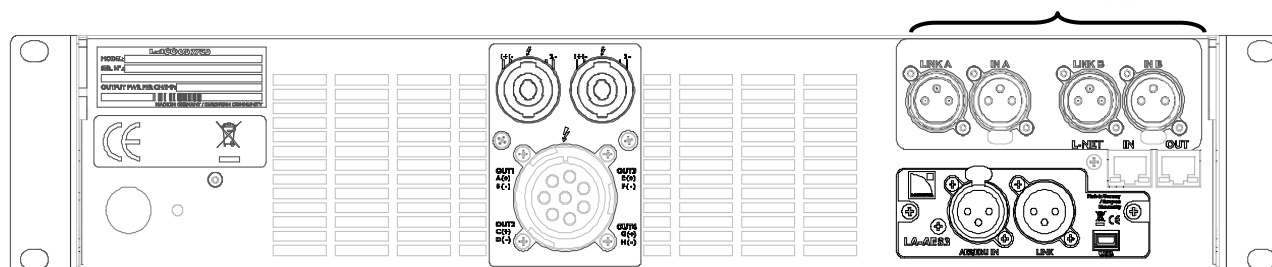


Figure 20 : Câblage audio-analogique interne pour (a) 1 ou (b) 6 signaux d'entrées (LA-POWER non représenté)

Panneau de connexion audio analogique du LA8



Panneau de connexion arrière du LA-PANEL

Figure 21 : Panneaux de connexion audio-analogique du LA8 et du LA-PANEL (vues arrière)


6.6.2 Câblage externe

Avec l'audio analogique, le câblage externe utilise un schéma constant qui permet d'alimenter un LA-RAK, ou une chaîne de LA-RAK, avec un maximum de 6 canaux. Pour tout LA-RAK, c'est le câblage interne [6.6.1] qui détermine combien de canaux sont utilisés, lesquels, et quel contrôleur les reçoit.

Avec les câbles de modulation L-ACOUSTICS®, six signaux audio peuvent être routés depuis une source audio analogique (table de mixage ou appareil EQ) vers le connecteur SIGNAL INPUT (19-point PA-COM®) situé sur le LA-PANEL d'un premier LA-RAK.

Un câblage en cascade de plusieurs LA-RAK peut être mis en place en reliant le connecteur SIGNAL OUTPUT du LA-PANEL au connecteur SIGNAL INPUT situé sur le LA-PANEL d'un autre LA-RAK.

Les six signaux audio analogiques peuvent également être routés du dernier LA-RAK vers d'autres modules de traitement de signal à l'aide du câble DOMM.



Le câblage en cascade de plusieurs LA-RAK peut causer des pertes dans le signal audio-analogique. Les pertes augmentent avec le nombre de LA-RAK et l'impédance de sortie de la console. Typiquement, 16 LA-RAK causeront une perte de 1dB avec une console dont l'impédance de sortie est de 50 Ω et de 3dB avec une console dont l'importance de sortie est de 150 Ω.

Tableau 2 : Câbles de modulation L-ACOUSTICS®

Référence	Connecteur(s) d'entrée	Connecteur(s) de sortie	Longueur (m / ft)
DOMF	6x XLR femelle symétrique	PA-COM® femelle 19 points bagué	1.5 / 5
DOMM	PA-COM® femelle 19 points bagué	6x XLR mâle symétrique	1.5 / 5
DOM2	PA-COM® femelle 19 points bagué	PA-COM® femelle 19 points bagué	2 / 6.5
DOM30	PA-COM® femelle 19 points bagué	PA-COM® femelle 19 points bagué	30 / 100
DOM45	PA-COM® femelle 19 points bagué	PA-COM® femelle 19 points bagué	45 / 150
DOMP-2	PA-COM® mâle 19 points	PA-COM® mâle 19 points	0.5 / 1.5



DOMF



DOMM



DOM2



DOMP-2



DOM30



DOM45

Figure 22 : Câbles de modulation L-ACOUSTICS®

La Figure 23 illustre le câblage audio analogique externe, en incluant tous les câbles de modulation L-ACOUSTICS® disponibles.

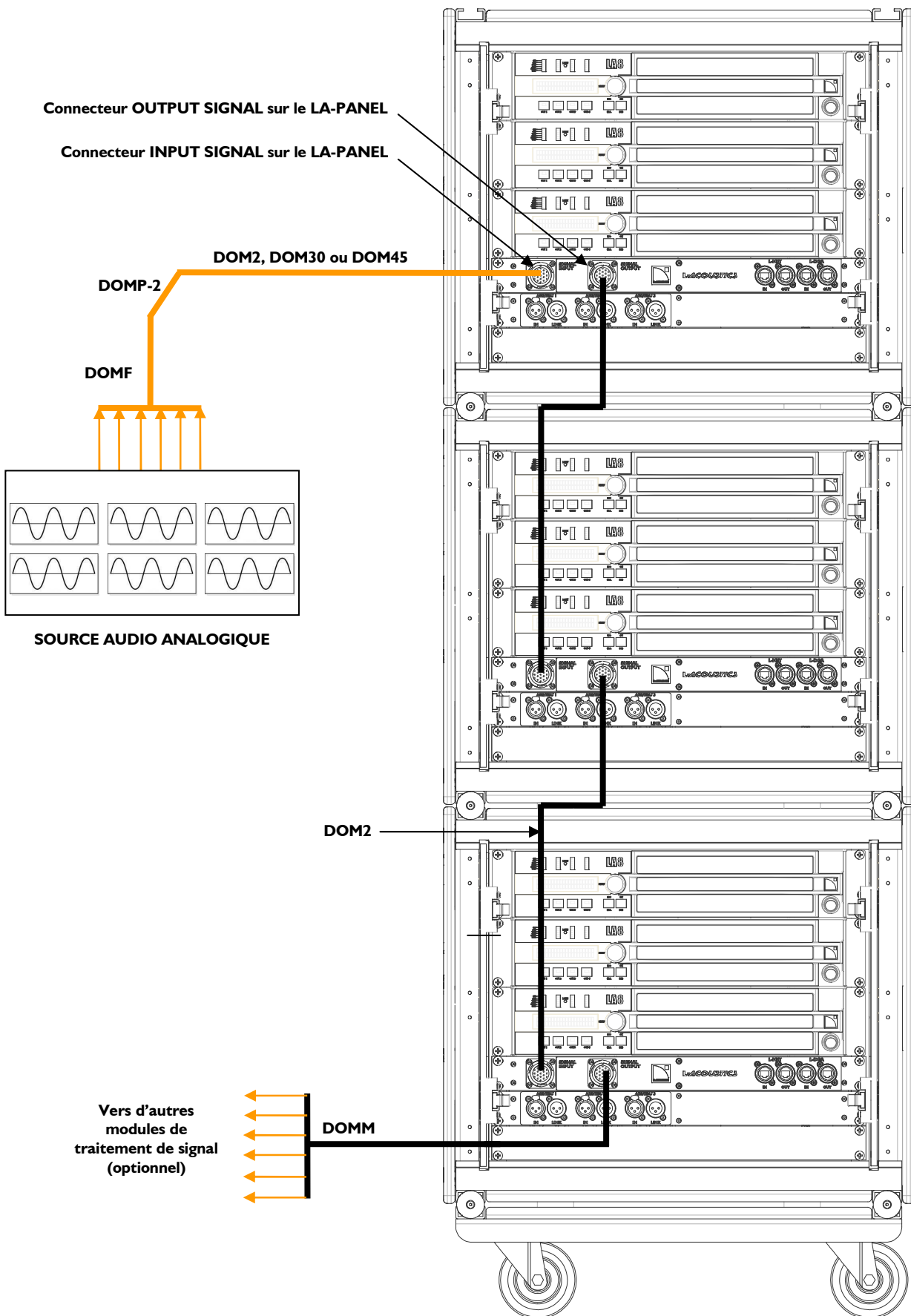


Figure 23 : Alimentation de 3 LA-RAK avec 6 signaux audio analogiques

6.7 Câblage audionumérique

6.7.1 Câblage interne

Avec l'audionumérique, le câblage interne utilise un schéma constant. Puisque le signal numérique doit être rafraîchi par la carte LA-AES3 installée sur les contrôleurs LA8, la modularité de routage des signaux audio est rendue possible par le câblage externe [6.7.2]. L'unique schéma de câblage interne qui devrait être utilisé est montré en Figure 24.

Les câbles XLR3 (IN et LINK) à l'arrière du LA-PANEL AES3 permettent la distribution d'un maximum de 6 signaux audionumériques différents. Chacun des connecteurs IN situés sur le panneau avant du LA-PANEL AES3 est câblé avec le connecteur AES/EBU IN du contrôleur LA8 correspondant, en utilisant le câble IN XLR approprié.

Chacun des connecteurs AES/EBU LINK des contrôleurs est alors câblé avec le connecteur LINK correspondant sur le LA-PANEL AES3, en utilisant le câble LINK XLR approprié.

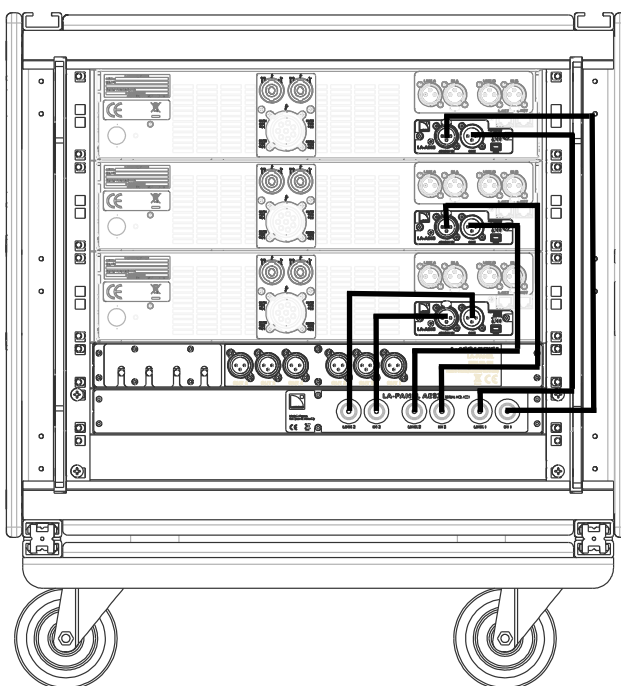


Figure 24 : Câblage audionumérique interne (LA-POWER non représenté)

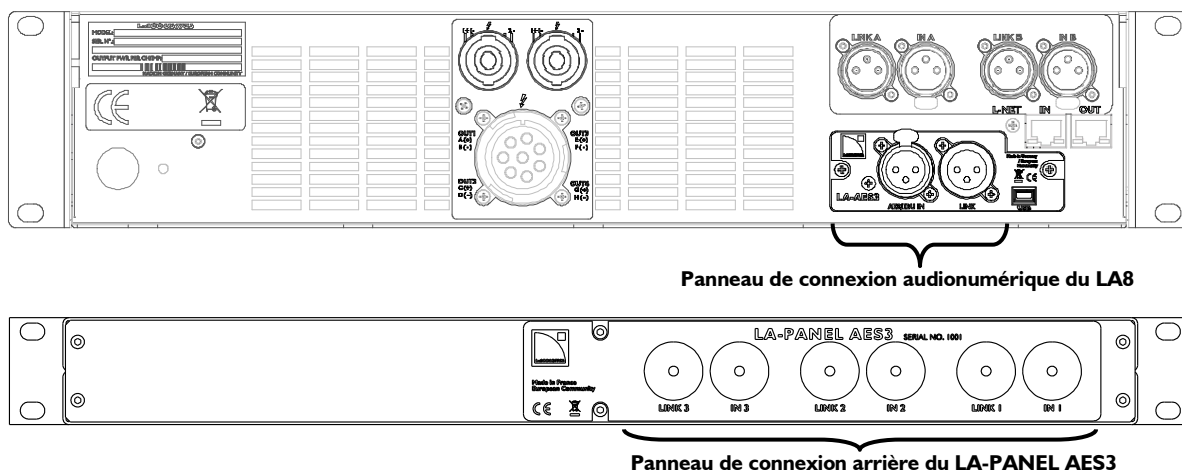


Figure 25 : Panneaux de connexion audionumérique sur le LA-PANEL et le LA8 (vues arrière)

6.7.2 Câblage externe

Avec l'audio numérique, le routage des signaux est pratique et flexible. Il s'effectue via le câblage externe, en utilisant le panneau de connexion avant du LA-PANEL AES3. Deux exemples sont illustrés, en Figure 26 et Figure 27.

Jusqu'à 6 signaux peuvent être routés depuis une source audio numérique AES/EBU (table de mixage ou appareil EQ) vers le LA-PANEL AES3, via trois câbles XLR3 transportant chacun deux canaux.

Si le câblage interne est correct, (voir [6.7.1]), chaque paire de signaux peut être routée en cascade. Il s'agit de câbler le connecteur LINK du LA-PANEL AES3 correspondant à une paire spécifique avec le connecteur IN d'une autre paire, situé sur le même LA-PANEL AES3 (pour un câblage en cascade interne) ou sur le LA-PANEL AES3 d'un autre LA-RACK (pour un câblage en cascade externe).



Voici des informations importantes concernant **les câbles pour l'audio numérique AES/EBU**:

- La qualité requise pour les câbles XLR dépend de la longueur du câble et de la fréquence d'échantillonnage du signal. Un câble microphone symétrique standard d'une longueur maximum de 50 m/150 ft peut être utilisé pour transporter un signal de fréquence d'échantillonnage de 48 kHz. Le transport de signaux de fréquence d'échantillonnage plus élevée peut amener à réduire la longueur des câbles car l'atténuation du signal dans les câbles augmente avec la fréquence d'échantillonnage.
- Présentant un rapport atténuation/longueur plus faible, il est recommandé d'utiliser des câbles certifiés AES/EBU, notamment dans les installations nécessitant de grandes longueurs de câbles ou des signaux à fréquence d'échantillonnage élevée. Pour une source audio numérique à 48 kHz, une interconnexion avec un LA8 peut être accomplie via **des câbles certifiés AES/EBU** allant jusqu'à **300 m/1000 ft** (typiquement).
- Il est fortement recommandé d'utiliser des câbles en un seul morceau. Utiliser plusieurs portions de câble à la suite réduit les performances de la liaison.
- Dans le cas de l'arrêt impromptu d'un contrôleur, le relais de secours établit une connexion passive entre le port AES/EBU IN et le port LINK. Par conséquent, les deux câbles qui y sont connectés doivent être considérés comme un câble unique relativement à la longueur maximum autorisée.
- En cas de pertes de transmission, essayer de réduire la fréquence d'échantillonnage de la source audio numérique. De plus, en règle générale, éviter d'utiliser des sources de fréquence d'échantillonnage supérieure à 96 kHz car la longueur maximum des câbles sera réduite et l'information supplémentaire sera éliminée par le SRC fonctionnant à 96 kHz.

LA-RAK RACK DE TOURNÉE

MANUEL D'UTILISATION

VERSION 2.0

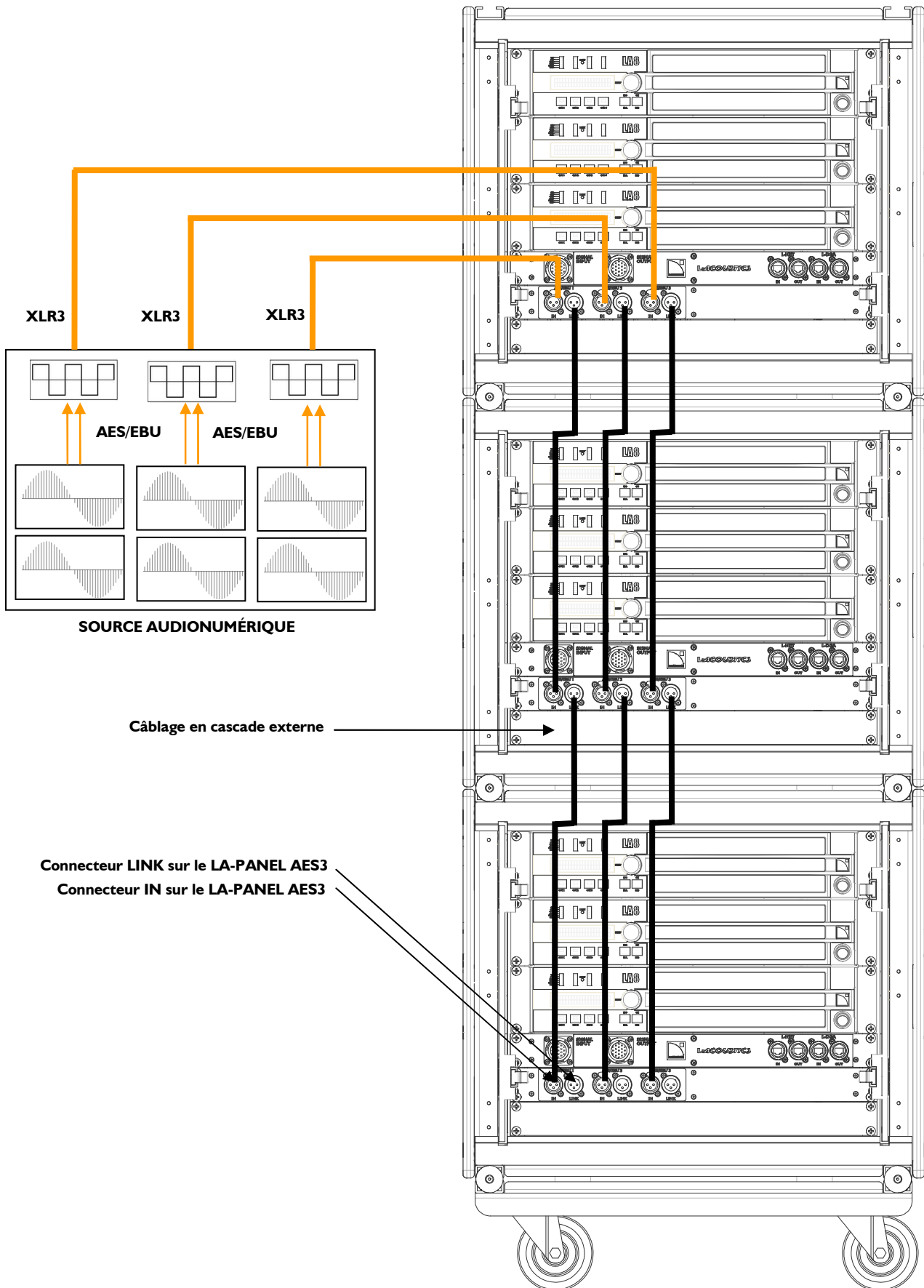


Figure 26 : Alimenter 3 LA-RAK avec 3 paires de signaux audionumériques

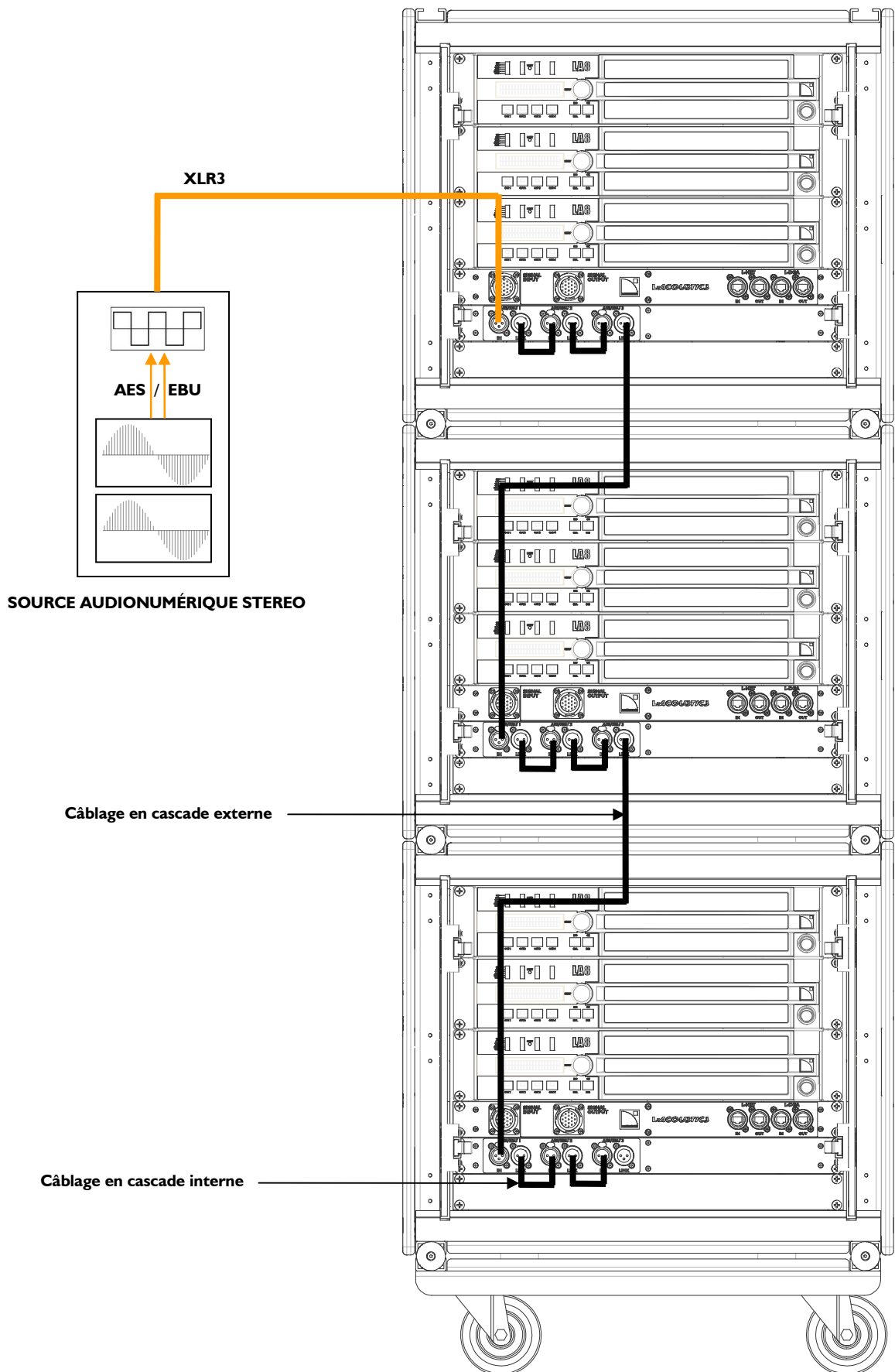


Figure 27 : Câblage audionumérique avec le LA-RAK – Exemple Façade (FOH)


LA-RAK RACK DE TOURNÉE

MANUEL D'UTILISATION

VERSION 2.0

6.8 Câblage des enceintes

L'arrière du LA-RAK donne accès au panneau de sorties de chaque LA8. Pour chacun des contrôleurs, ce panneau comprend un connecteur CA-COM®, ainsi que trois connecteurs SpeakON®.

 Se référer au **Manuel d'Utilisation de l'enceinte** ainsi qu'au **Manuel d'Utilisation LA8 [3.4]** pour connecter une enceinte au LA-RAK.

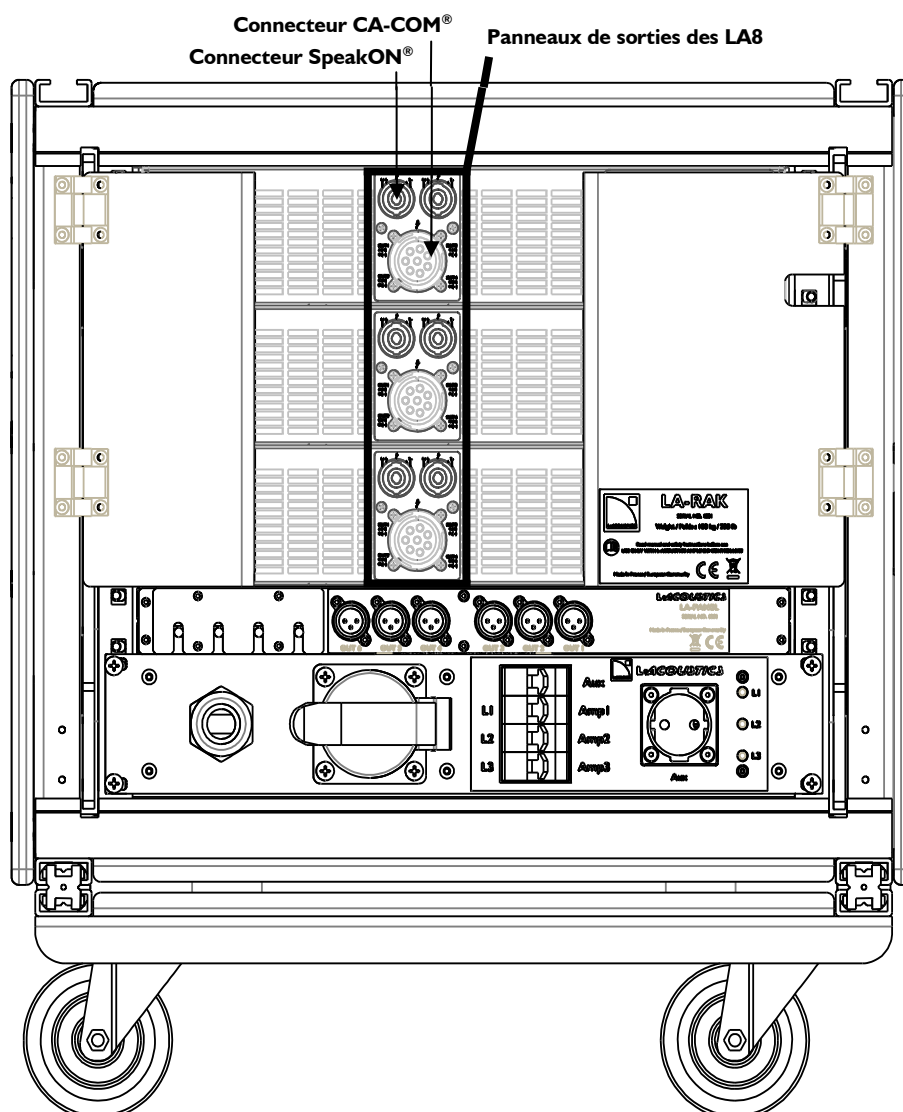


Figure 28 : Connecteurs de sorties LA-RAK

 Le connecteur **CA-COM®** 8 points installé sur le LA8 est entièrement compatible avec le standard **PA-COM®** 8 points des câbles L-ACOUSTICS®, **EXCEPTION** faite des câbles DO2W, DOFILL et DOSUB. Pour plus de détails, se référer au **Bulletin Technique CABLES PACOM LA8 [3.4]**


6.9 Câblage réseau L-NET

6.9.1 Le réseau L-NET

L-NET permet de transférer des données depuis et vers le logiciel LA NETWORK MANAGER (voir le **Manuel d'Utilisation LA NETWORK MANAGER [3.4]**), pour piloter et surveiller à distance un réseau de contrôleurs.

Grâce au LA-PANEL, des architectures réseau diverses, telles qu'en cascade, étoile, ou hybride, sont rapidement et aisément configurables, offrant une grande flexibilité dans l'implémentation d'un système. Les architectures en étoile et hybride requièrent un switch Ethernet® universel supplémentaire, non fourni.

Note : L'architecture réseau la plus fiable est le câblage en étoile externe/étoile interne.



- Utiliser des câbles CAT5e U/FTP (ou catégorie supérieure) équipés de connecteurs RJ45.
- La longueur de chaque câble réseau ne doit pas excéder 100 m/328 ft.
- Connecter uniquement des modules réseau d'une vitesse minimum de 100 Mbps.

6.9.2 Câblage interne

La face arrière du LA-PANEL est munie de quatre connecteurs E/S RJ45. En sortie d'usine, quatre câbles CAT5e U/FTP sont déjà connectés au LA-PANEL. Si un remplacement de câble est nécessaire, suivre la procédure décrite en [7.3].

Le câble relié au connecteur IN du LA-PANEL permet la connexion réseau des trois LA8 d'un LA-RAK selon les deux schémas de câblage suivants, par ailleurs illustrés en Figure 30 :

- **Cascade** : en connectant directement un premier LA8 via son connecteur L-NET IN, puis en routant le réseau vers un autre LA8 via le connecteur L-NET OUT.
- **Étoile** : en se connectant à un switch Ethernet (non fourni), qui se relie ensuite aux trois LA8.

Le câble relié au connecteur OUT du LA-PANEL permet de récupérer le signal réseau depuis le connecteur L-NET OUT d'un LA8, pour ensuite router le réseau vers un autre LA-RAK et mettre en place un câblage externe en cascade.

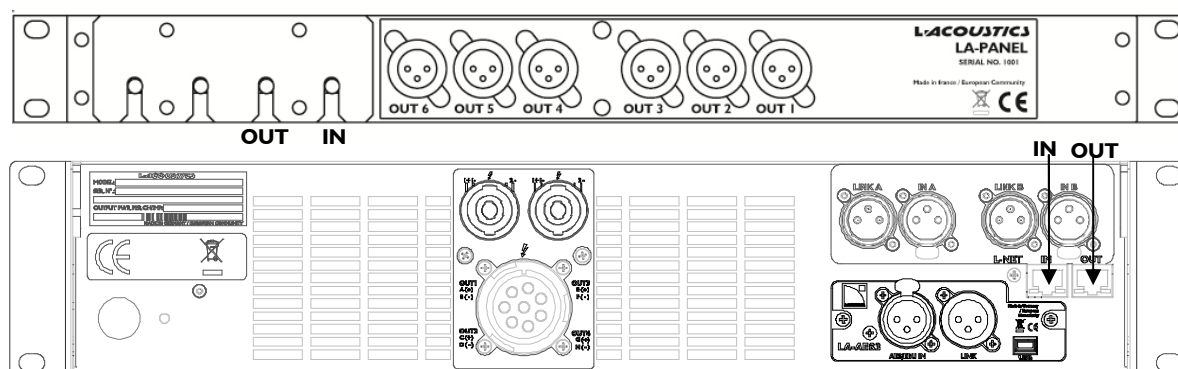


Figure 29 : Panneaux de connexion L-NET sur LA-PANEL et LA8 (faces arrière)

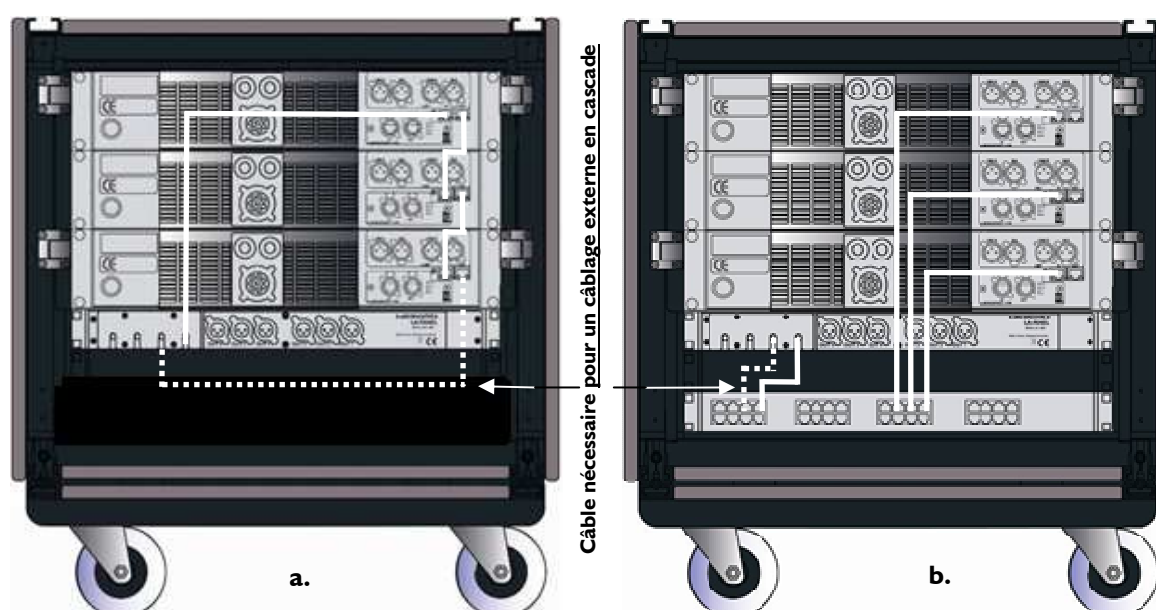


Figure 30 : Câblage réseau interne (a) en cascade (b) en étoile

6.9.3 Câblage externe

La face avant du LA-PANEL est munie de deux connecteurs E/S Ethercon® pour le câblage réseau L-NET externe (voir Figure 31).

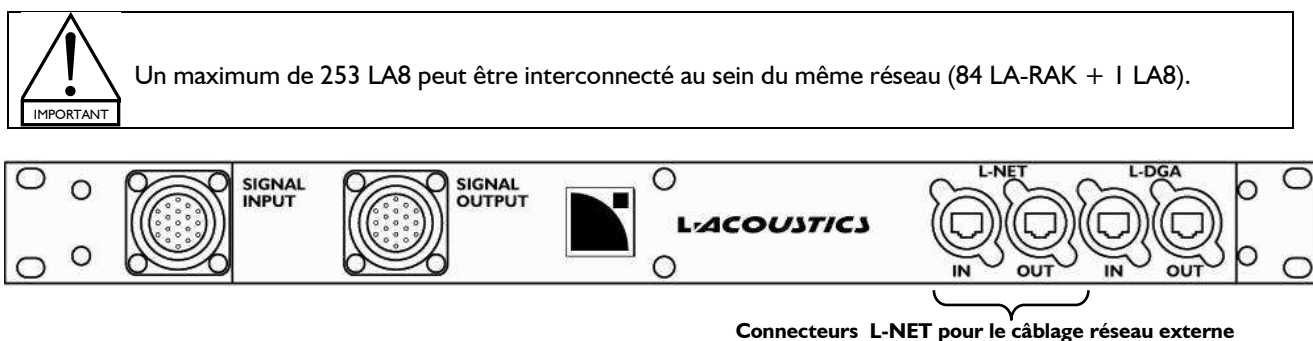


Figure 31 : Vue avant du LA-PANEL

La mise en place d'un réseau L-NET entre plusieurs LA-RAK peut s'effectuer au choix selon les trois schémas de câblage suivants, par ailleurs illustrés en Figure 32, Figure 33 et Figure 34 :

- **Cascade** : Le connecteur IN d'un premier LA-RAK se relie à l'ordinateur supportant le logiciel LA NETWORK MANAGER. Le réseau est ensuite mis en place en reliant le connecteur OUT de chaque LA-RAK au connecteur IN du LA-RAK suivant dans la chaîne.
- **Étoile** : L'ordinateur supportant le logiciel LA NETWORK MANAGER est connecté à un switch Ethernet (non fourni), qui se relie directement à chacun des LA-RAK via leur connecteur IN.
- **Hybride** : Les deux architectures précédentes sont utilisées de manière conjointe : l'étoile pour la distribution du réseau depuis l'ordinateur vers plusieurs LA-RAK, puis la connexion en cascade d'autres LA-RAK, en série derrière chacun des premiers LA-RAK.

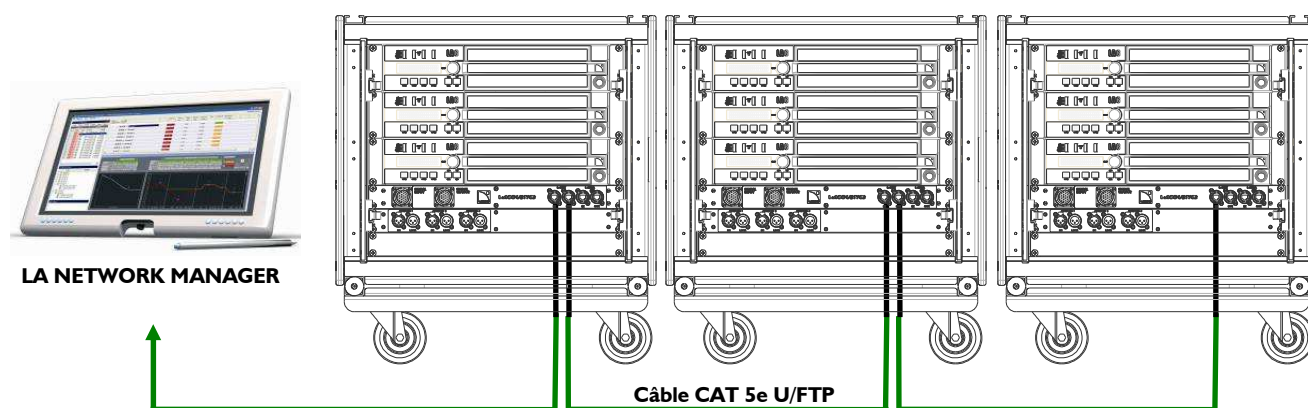


Figure 32 : Câblage L-NET externe – option I : en cascade

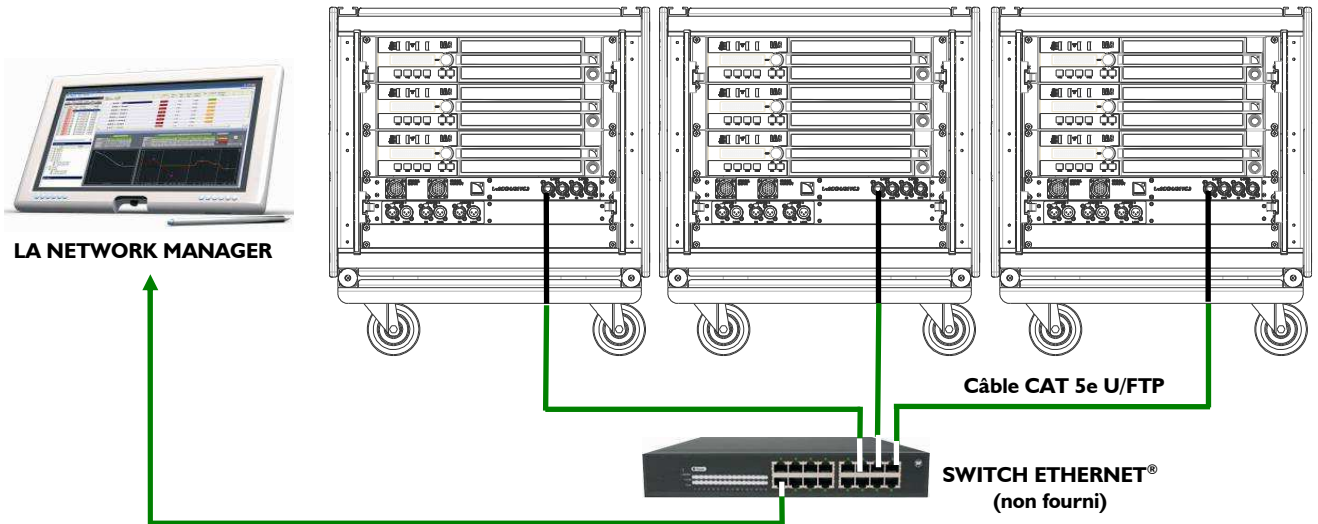


Figure 33 : Câblage L-NET externe – option 2 : en étoile

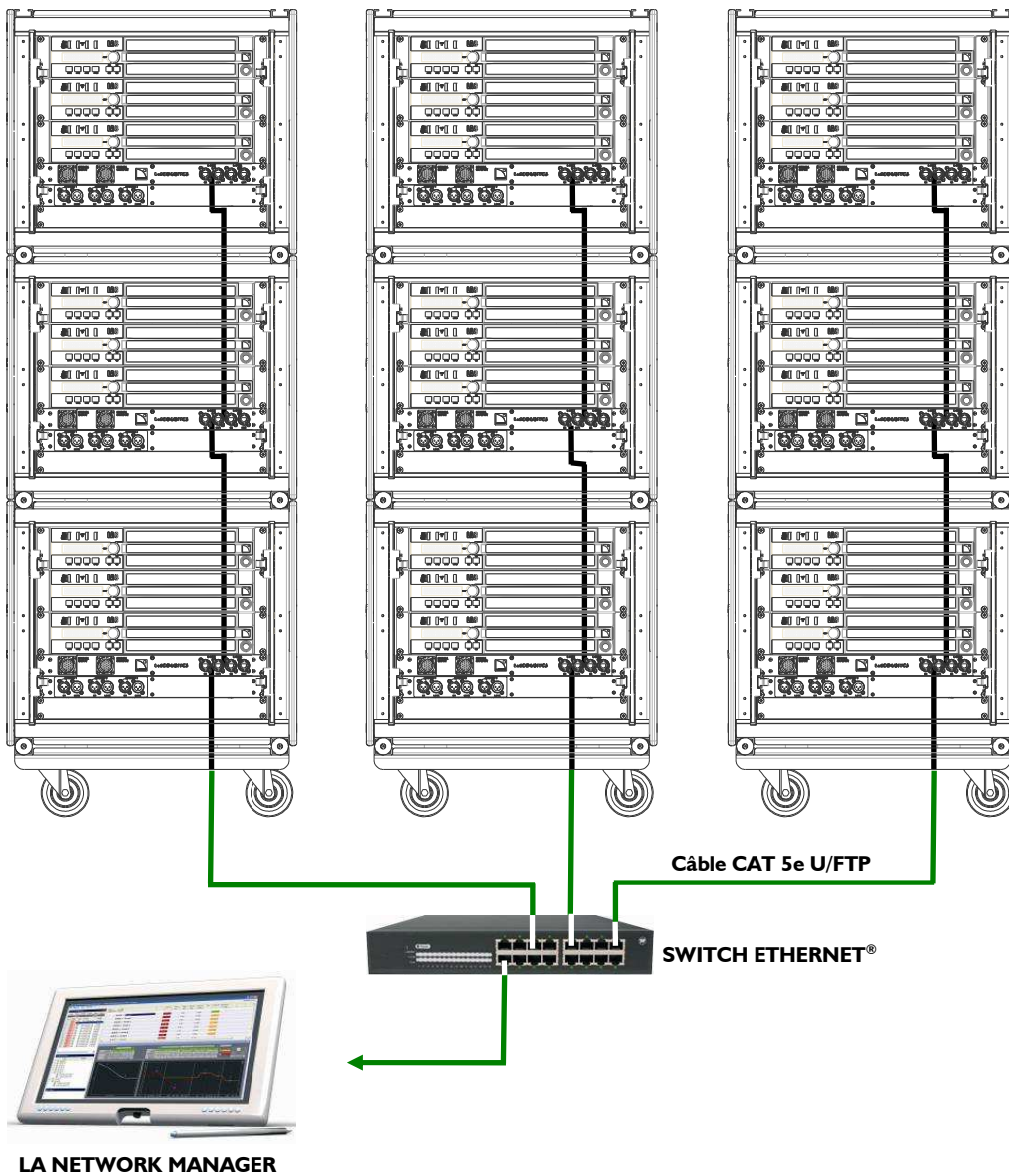


Figure 34 : Câblage L-NET externe – option 3 : hybride

7 ENTRETIEN ET MAINTENANCE

7.1 Informations pour la maintenance

Le **rack de tournée L-ACOUSTICS® LA-RAK** est un produit technique conçu pour des exploitations variées et intenses, en intérieur ou extérieur. Pour répondre à de telles exigences L-ACOUSTICS® a doté LA-RAK de composants de grande fiabilité et durabilité :

- Structures en aluminium et acier, pions antichoc en élastomère.
- Coque externe en polyéthylène.
- Portes en polycarbonate LEXAN®.
- Visserie inoxydable et points d'accrochage traités contre la corrosion.

Toutefois, pour s'assurer des performances du produit et de la sécurité d'opération, il est indispensable de vérifier fréquemment l'état du LA-RAK et de ses organes internes. La fréquence de ces vérifications dépend des conditions d'utilisation du système. Les trois procédures d'inspection essentielles sont décrites en section [7.2].

Il est par ailleurs possible de remplacer les câbles réseau reliés au LA-PANEL. La procédure est décrite en section [7.3]. Les pièces détachées disponibles et les outils recommandés pour la maintenance sont détaillés en section [7.4].

7.2 Procédures d'inspection

7.2.1 Inspection des composants internes

Inspecter les contrôleurs amplifiés LA8 comme cela est décrit dans la section **Entretien et maintenance** du **Manuel d'Utilisation LA8** [3.4].

Vérifier la qualité des contacts et le bon enclenchement de tous les connecteurs (PA-COM®, CA-COM®, SpeakON®, XLR, Ethercon®, RJ45, ainsi que la prise et les fiche d'alimentation) sur les LA8, LA-POWER, et LA-PANEL.

Si nécessaire, contacter un distributeur L-ACOUSTICS® pour réparer ou remplacer les éléments endommagés.

7.2.2 Inspection des assemblages mécaniques et des pièces d'accrochage

Les éléments d'assemblage et d'accrochage du LA-RAK sont les suivants :

- Structures internes du RK 9U et modules électriques/électroniques qui y sont fixés, ainsi que les vis et écrous.
- Rail d'accrochage, goupilles de verrouillage à bille, panneaux arrière, et portes LEXAN® du RK9U.
- Plateau à roulettes et barres de couplage avec dispositif de blocage automatique.
- LA-RAK BUMP et manilles associées.

La procédure d'inspection est la suivante :

1. Inspecter l'aspect général des éléments d'assemblage et d'accrochage décrits précédemment.
2. Vérifier l'intégrité des pièces mobiles et d'accrochage : absence de déformation, fissure, ou corrosion.
3. Vérifier le bon fonctionnement du mécanisme de blocage automatique de chaque élément de sécurité, des goupilles de verrouillage à bille, et des manilles.




Tout élément présentant un défaut doit immédiatement être marqué, mis hors circuit d'utilisation, et vérifié par un service de maintenance agréé dans les plus brefs délais.

7.3 Remplacement des câbles réseau

En sortie d'usine, quatre câbles CAT5e U/FTP sont déjà connectés au LA-PANEL. Si un remplacement de câble est nécessaire, suivre la procédure suivante :

- Démonter le LA-PANEL du LA-RAK en ôtant les quatre vis Pozidriv® de la face avant.
- Dévisser la platine de protection arrière en ôtant les quatre vis Torx®.
- Ôter les câbles obsolètes et en installer de nouveaux.



Vérifier que les corps des connecteurs des nouveaux câbles sont assez courts pour pouvoir remettre la platine en place.

- Remettre en place la platine et les vis Torx® (serrer à 1.5 N.m/14 in.lb.).
- Remettre en place le LA-PANEL et les vis Pozidriv® dans le LA-RAK (serrer à 3 N.m/27 in.lb.).

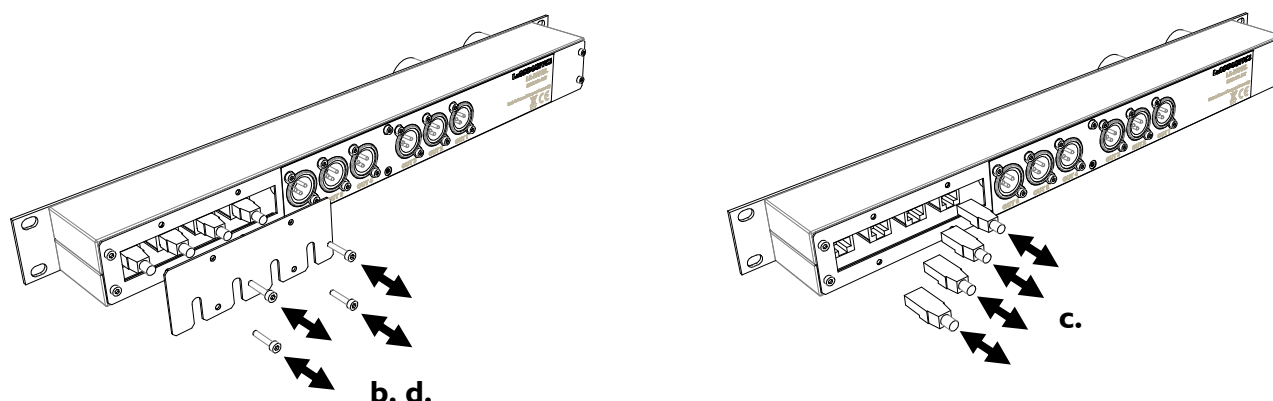


Figure 35 : Remplacement des câbles réseau sur la face arrière du LA-PANEL


7.4 Pièces détachées et outils recommandés

Tableau 3 : Pièces détachées disponibles

RK9U	Structure du rack avec plateau à roulettes et deux barres de couplage
SE PLARK9U	Plateau à roulettes
SE RIGRK9U	Barres de couplage
MP RK9UPORTE	Porte en LEXAN®
CA RKLOC	Verrou pour porte en LEXAN®
CA RK9UCACHE	Panneau cache 1U
RKENTR	Entretoise de fixation arrière du LA8 sur le LA-RAK
LA8/LA8 US/LA8 JP	Contrôleur 4 x 1800 W @ 4 Ω pour UE/ USA / Japon
LAPANEL	Panneau de distribution audio-analogique et réseau
LAPANELAES3	Panneau de distribution audionumérique
SE CHPRK9U10	Câble XLR 1 m/3 ft
SE CHPRK9U03	Câble XLR 0,35 m/1 ft
CP RK9UETH1	Câble CAT5e U/FTP 1 m/3 ft
CP RK9UETH2	Câble CAT5e U/FTP 0,3 m/1 ft
LAPOWER	Panneau de distribution d'alimentation
LARAKBUMP	Structure d'accrochage
CA MAN19L	Manille 5/8"

Tableau 4 : Outils recommandés pour la maintenance

Clé dynamométrique
Tournevis Pozidriv® PZ.3
Tournevis Torx® T10



- En Europe utiliser le LA-POWER (version 230 V) présenté tout au long de ce manuel.
- Aux USA utiliser le LA-POWER US (version 120 V) présenté en Annexe [9].
- Dans tout autre pays contacter un distributeur L-ACOUSTICS® local.

LA-RAK RACK DE TOURNÉE

MANUEL D'UTILISATION

VERSION 2.0

8 SPÉCIFICATIONS

Référence	RK 9U	
Dimensions (L x H x P)	609 x 513 x 580 mm / 25 x 20.2 x 22.8 in	
H avec le plateau à roulettes	663 mm / 26.1 in	
Poids	51,4 kg / 113 lbs avec le plateau à roulettes (96,5 kg / 212 lbs complètement équipé)	
Limites mécaniques des éléments d'accrochage captifs	Levage vertical	Certifiés jusqu'à 4 LA-RAK sous la structure L-ACOUSTICS® LA-RAK BUMP (disponible séparément).
	Posage vertical	Certifiés jusqu'à 4 LA-RAK sur la structure L-ACOUSTICS® KI-BUMP (disponible avec le système KI).
	Déplacement & Transport	Certifiés jusqu'à 3 LA-RAK sur le plateau à roulettes.
Structure externe	Matériaux	Polyéthylène, aluminium, et acier.
	Finitions	Marron-gris, RAL 8019®.
	Portes	Polycarbonate LEXAN®.
	Éléments d'accrochage	Acier avec revêtement polyester.
	Poignées	Intégrées à la structure.
Accessoires	1x plateau à roulettes, 2x barres de couplage.	

Référence	LA-POWER ¹	
Dimensions (L x H x P)	483 x 89 (2U) x 103 mm / 19 x 3.5 (2U) x 4 in	
Poids	4 kg / 8.8 lbs	
Connecteurs face	Entrée secteur	1x fiche mâle 32 A – P17 (3P+N+T) + cordon.
	Reprise secteur	1x prise femelle 32 A – P17 (3P+N+G)
	Sortie auxiliaire	1x prise "Shuko" type F (circuit Auxiliaire).
Connecteurs arrière	Sorties pour contrôleurs	3x prises "Shuko" type F (circuits L1, L2, L3).
	Sorties auxiliaires	2x prises type IEC CEE22 (circuit Auxiliaire).
Protection	3x disjoncteurs 16 A type C (circuits L1, L2, L3).	
	1x disjoncteur 10 A type C (circuit Auxiliaire).	

¹ Standard européen. Consulter la documentation appropriée pour les autres pays.

Référence	LA-PANEL	
Dimensions (L x H x P)	483 x 44 (1U) x 59 mm / 19 x 1.75 (1U) x 2.3 in	
Poids	2,7 kg / 6 lbs	
Connecteurs face	INPUT / LINK OUT L-NET I/O L-DGA I/O	2x connecteurs PACOM® 19 points 2x connecteurs Ethercon® 2x connecteurs Ethercon®
Connecteurs arrière	OUT1 / OUT2 / OUT3 / OUT4 / OUT5 / OUT6 L-NET I/O L-DGA I/O	6x connecteurs Neutrik® XLR3 mâle 2x connecteurs RJ45 2x connecteurs RJ45
Accessoires	6x câbles XLR3 1 m/3 ft (étiquetés OUT1:6) 2x câbles XLR 0.35 m/1 ft (pour interconnexion entre LA8) 4x câbles CAT5e U/FTP 1 m/3 ft (étiquetés et installés) 2x câbles CAT5e U/FTP 0.3 m/1 ft (pour interconnexion entre LA8) Switch Ethernet® (non fourni, nécessaire pour une architecture en étoile)	

Référence	LA-PANEL AES3	
Dimensions (L x H x P)	44 x 484 x 64.8 mm / 1.7 x 19.1 x 2.6 inch	
Poids	1,5 kg / 3.3 lbs	
Connecteurs face	IN 1 / IN 2 / IN 3 LINK 1 / LINK 2 / LINK 3	3x connecteurs Neutrik® XLR3 femelle. 3x connecteurs Neutrik® XLR3 mâle
Câbles XLR arrière	IN 1 / IN 2 / IN 3 LINK 1 / LINK 2 / LINK 3	3x câbles 1.15 m/3.8 ft avec connecteur XLR3 mâle 3x câbles 1.15 m/3.8 ft avec connecteur XLR3 femelle
Finition	Acier avec revêtement polyester.	
Accessoires	2x câbles 0.55 m/1.8 ft avec connecteurs XLR3 mâle et femelle (pour liaison LINK/IN à l'avant)	

Référence	LA-RAK BUMP	
Dimensions (L x H x P)	581 x 102 x 558 mm / 22.9 x 4 x 22 in	
Poids	13,5 kg / 29.7 lbs	
Limites mécaniques	Maximum de 4 LA-RAK par LA-RAK BUMP.	
Matériau	Acier avec revêtement polyester.	
Accessoires	2x manilles 5/8"	

LA-RAK RACK DE TOURNÉE

MANUEL D'UTILISATION

VERSION 2.0

Référence	Contrôleur amplifié LA8		
Dimensions (L x H x P)	483 x 88,1 (2U) x 428 mm	Poids	12,7 kg
Puissance fournie	EIA (1% THD, 1 kHz, tous canaux alimentés) 4x 1100 W à 8 Ω (4x 1300 W crête) / 4x 1800 W à 4 Ω (4x 2500 W crête)		
Tension max sortie	150 V (tension crête, sans charge)		
Catégorie	Classe D		
Processeur de signal numérique	DSP SHARC 32 bits à virgule flottante, échantillonnage à 96 kHz		
Bande passante	10 Hz-20 kHz (±1.5 dB à 8 Ω)		
Distorsion THD+N (typique)	< 0,05 % (20 Hz-20 kHz, 8 Ω, 11 dB sous la puissance nominale)		
Plage dynamique (sortie)	112 dB (20 Hz-20 kHz, 8 Ω, pondéré A)		
Gain d'amplification	32 dB		
Niveau de bruit	-72 dBV (20 Hz-20 kHz, 8 Ω, pondéré A)		
Séparation de canaux	> 85 dB (à 1 kHz)		
Facteur d'amortissement	> 600 (8 Ω, 1 kHz et en-dessous)		
Consommation de puissance et de courant (tous canaux alimentés)	Puissance max. (Pmax) fournie en sortie		Puissance et courant secteur consommés
	Charge	Nb. canaux	Pmax
	4 Ω	4x	1800 W
	8 Ω	4x	1100 W
			1/3 Pmax.(-5 dB)
			1/8 Pmax.(-9 dB)
			IDLE
			0.4 A / 100 W
	Les valeurs de courant sont données pour un secteur alimenté en 230 V. Multiplier par 2 pour 120 V, par 1,15 pour 200 V, et par 2,3 pour 100 V. Si la tension excède plus ou moins 10 % de la valeur nominale la puissance maximum n'est plus garantie.		
Tensions de fonctionnement	LA8 & LA8US: 120/230 V AC (±10 %), 50-60 Hz		LA8JP: 100/200 V AC (±10 %), 50-60 Hz
Température de fonctionnement	De -5°C à +50°C (environnement)		De -5°C à +85°C (interne)
Protection des circuits	Limiteur de courant entrant, contrôle de t° des dissipateurs et transformateurs, détection des surcharges et anomalies secteur, protections contre tension continue et surintensités en sortie		
Protection des transducteurs	Système L-DRIVE pour la maîtrise de la température et de l'excursion		
Ventilateurs	2 ventilateurs axiaux, vitesse asservie à la température		
Indicateurs	LED de charge, signal, niveau (-25 dB, -10 dB, -5 dB), Clip, L-NET, et Mute		
Connecteurs de sortie	2x SpeakON® 4 points (paires de canaux 1/2 et 3/4) 1x CA-COM® 8 points (4 canaux de sortie)		
Connecteurs L-NET	2x RJ-45 Fast Ethernet (entrée/sortie)		

ENTRÉES ANALOGIQUES

Connecteurs	<u>Input</u>	2x XLR3 femelles Neutrik®, IEC 268, protection antistatique
	<u>Link</u>	2x XLR3 mâles Neutrik®, IEC 268, protection antistatique
Impédance d'entrée	22 kΩ (symétrique)	Niveau d'entrée max 22 dBu (symétrique, THD 1 %)
Conversion numérique	Deux convertisseurs analogique/numérique 24 bits en cascade (plage dynamique de 130 dB)	

ENTRÉE NUMÉRIQUE

Connecteurs	<u>Input</u>	1x XLR3 femelle Neutrik®, IEC 268, protection antistatique
	<u>Link</u>	1x XLR3 mâle Neutrik®, IEC 268, protection antistatique, buffer électronique, relais de secours
	<u>USB</u>	1x USB Mini-B femelle, réservé à des applications futures
Formats d'entrée	<u>Standard</u>	AES/EBU (AES3) ou coaxial S/PDIF (IEC 60958 Type II)
	<u>Fréquence d'échantillonnage (Fs)</u>	44.1, 48, 64, 88.2, 96, 128, 176.4, ou 192 kHz
	<u>Résolution</u>	16, 18, 20, ou 24 bits
Câblage	<u>Standard</u>	Câbles XLR3, communs ou certifiés AES/EBU
	<u>Longueur maximale</u>	300 m avec câbles certifiés AES/EBU pour Fs ≤ 48 kHz
Gain d'entrée	Ajustable de -12 dB à +12 dB par pas de 0,1 dB	
Latence	3,4 ms ou 3,9 ms (selon le choix de l'utilisateur, indépendant de Fs)	
Convertisseur de taux échantillonnage	<u>Fréquence d'échantillonnage</u>	96 kHz (SRC à l'horloge interne du contrôleur)
	<u>Résolution</u>	24 bits
	<u>Plage dynamique</u>	140 dB
	<u>Distorsion (THD+N)</u>	< -120 dBfs
	<u>Ondulation en bande passante</u>	±0,05 dB (20 Hz-40 kHz, 96 kHz)
Commutation de secours d'AES/EBU vers ANALOG (fallback option)	<u>Conditions de commutation</u>	Absence d'horloge, perte de verrouillage, signal non valide [bit de validité], erreur CRC, erreur d'encodage bipolaire, décalage de données
	<u>Latence cohérente</u>	Oui (selon le mode choisi par l'utilisateur, indépendant de Fs)
	<u>Niveau cohérent</u>	Oui (selon l'ajustement du gain d'entrée AES/EBU, indépendant de Fs)
	<u>Retour à AES/EBU</u>	Sélection manuelle par l'utilisateur

9 ANNEXE : LA-POWER US

9.1 Présentation du LA-RAK équipé du LA-POWER US

Une version 120 V du rack de tournée LA-RAK est également disponible pour les USA ou tout autre pays utilisant les mêmes normes électriques pour le secteur. Celle-ci présente les mêmes caractéristiques que la version européenne à l'exception du panneau de distribution d'alimentation, dont la désignation est LA-POWER US.



Figure 36 : LA-RAK équipé pour les USA

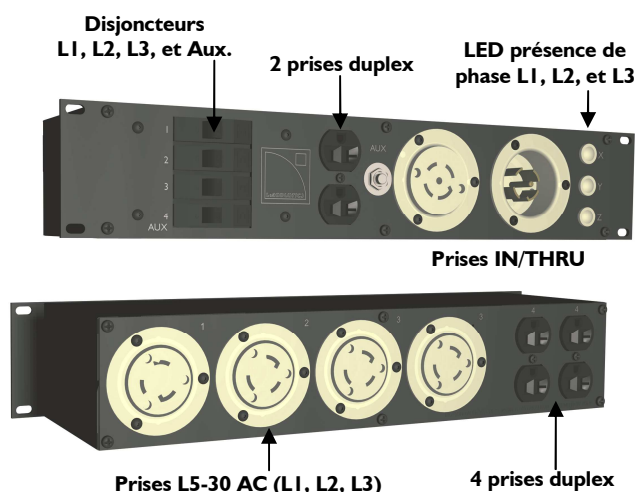


Figure 37 : LA-POWER US

9.2 Connexion du LA-RAK US au secteur

9.2.1 Circuit triphasé du LA-POWER US

Le LA-POWER se relie à un secteur triphasé alternatif **120 V (± 10 %) / 30 A** par l'intermédiaire de la prise L-21 IN.

	<p>LA-POWER US se connecte uniquement à un secteur triphasé alternatif 120 V (± 10 %) / 30 A, 50 - 60 Hz. Contacter un distributeur L-ACOUSTICS® local pour les pays n'appliquant pas ce standard.</p>
	<p>Un maximum d'un LA-RAK peut être connecté par prise secteur. Ne JAMAIS utiliser la prise femelle L-21 THRU.</p>

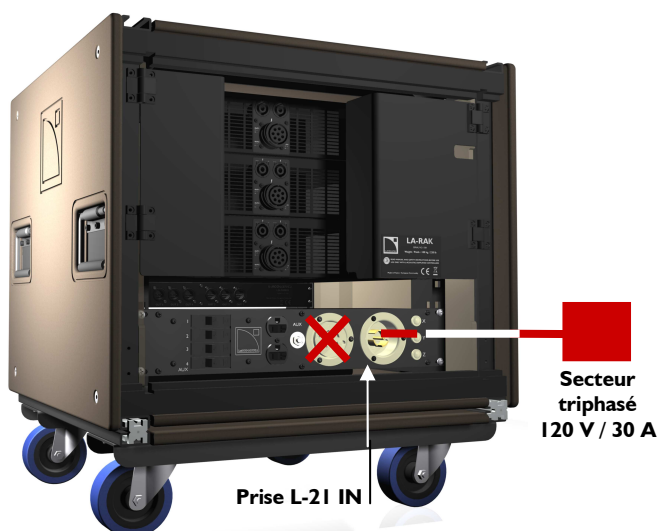



Figure 38 : Connexion du LA-RAK US au secteur

9.2.2 Circuits monophasés du LA-POWER US



La tension nominale est indiquée sur le panneau arrière de chaque LA8. Ne connecter un LA-RAK US qu'à condition que cette tension nominale soit compatible avec le secteur local.

Deux versions du LA8 sont disponibles (voir aussi le document **Manuel d'Utilisation LA8 [3.4]**) :

- Une version 120/230 V ($\pm 10\%$) universelle à détection de tension automatique.
- Une version 100 V ($\pm 10\%$) spécifique au Japon.

Le circuit triphasé du LA-POWER US alimente les trois circuits monophasés correspondant aux trois prises femelles L5-30 situés sur la face arrière (L1, L2, et L3). Ces dernières sont dédiés à la connexion des trois contrôleurs amplifiés LA8 montés dans le LA-RAK US (voir la Figure 39).

Chaque prise est protégée par un disjoncteur **30 A** situé sur la face avant, et trois LED permettent de vérifier la présence de chaque phase du secteur.

Le LA-POWER US est également muni d'un **circuit auxiliaire** protégé par le disjoncteur "Aux" de **20 A**. Ce circuit alimente six prises duplex, situées en faces avant et arrière, pour connecter un ordinateur portable ou autre ainsi que des switches Ethernet® additionnels.

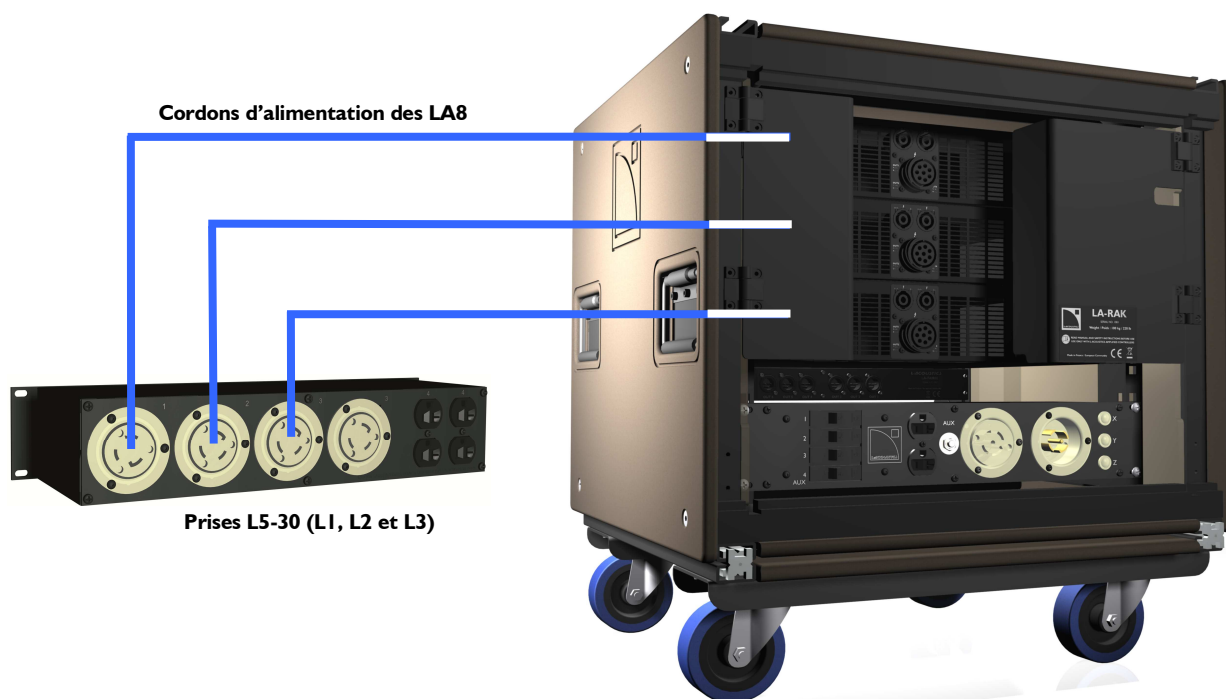


Figure 39 : Alimentation de trois LA8 au sein d'un LA-RAK US (LA-POWER US en vue arrière)



Référence du document : LARAK_UM_FR_2.0

**© Copyright 2011 by L-ACOUSTICS®
Parc de la Fontaine de Jouvence, 91462 Marcoussis cedex, France**

Date de distribution : 22 juin 2011

Imprimé sur papier recyclé