

Mode d'emploi

Viper nt



a Look Solutions product

Contenu de la livraison

- 1 Viper nt
- 1 bouchon pour réservoir de liquide, avec accouplement rapide, tuyau silicone et filtre à particules.
- 1 mode d'emploi

Merci de vous assurer que toutes ce pièces ont bien été livrées!

Table des matières

1. Généralités

Viper nt est le fruit d'un effort intensif de développement sur la base du générateur de fumée Viper.

L'appareil marie les dernières technologies numériques avec la technique éprouvée et la puissance de son prédécesseur.

De nouvelles fonctionnalités rendent son utilisation encore plus simple, et permettent de produire de la fumée sans perdre de temps dans de longues phases de réglage ou de préparations.

Sa conception robuste garantit un fonctionnement d'une très grande fiabilité.

La puissance de l'appareil permet de l'utiliser dans tous types d'endroits, allant du petit club jusqu'à de grandes salles, discothèques, ou évènements en plein air.

2. Consignes de sécurité

Une machine à fumée n'est pas un jouet !

- A la sortie de l'appareil sont expulsées des vapeurs extrêmement chaudes. Risque de brûlure !
- Pendant le fonctionnement, il peut arriver que des gouttelettes de fluide isolées et brûlantes s'échappent par la sortie. Pour cette raison, ne jamais diriger l'appareil vers des personnes et respecter une distance de sécurité de 3m par rapport à la sortie de fumée.
- Ne jamais travailler sur la sortie de fumée pendant le fonctionnement. Risque de brûlure !
- Pour l'emplacement, choisir une surface ininflammable, insensible à la chaleur, et suffisamment grande (au minimum, le double de la surface au sol de l'appareil).
- Respecter une distance minimale de 60cm à tout objet inflammable, combustible, ou sensible à la chaleur.
- Les glycols sont des alcools, qui brûlent avec une flamme bleutée, pratiquement invisible. Pour cette raison, il convient de ne jamais diriger l'appareil vers des sources de chaleur telles qu'un feu ouvert ou des effets pyrotechniques.
- Ne jamais ouvrir ni laisser sans surveillance un appareil relié au secteur.
- Ne jamais laisser la distance de visibilité tomber en deçà de 2m. Vous portez la responsabilité des personnes qui se déplacent dans l'espace enfumé.
- Ne pas absorber de liquide. Le tenir hors de portée des enfants. En cas de contact avec les yeux, rincer abondamment à l'eau. En cas d'absorption accidentelle, consulter un médecin.
- Du liquide renversé ou des gouttelettes sorties de l'appareil peuvent rendre le sol glissant. Eponger le liquide, et le jeter dans le respect de la réglementation concernant ce type de produits.
- La fumée produite par l'appareil peut déclencher les détecteurs de fumée.

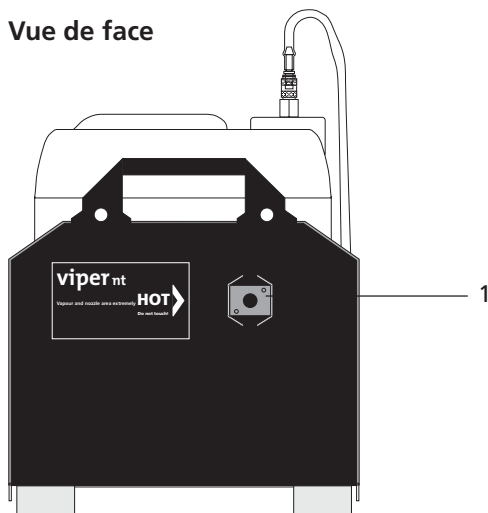
Il existe plusieurs méthodes pour produire de la fumée artificielle. Le principe de l'appareil à évaporateur, utilisé ici, est - de tous - le plus inoffensif.

Il n'existe, à notre connaissance, aucun cas où une personne en bonne santé aurait subi des dommages liés à l'utilisation de fumée artificielle. La condition sine qua non étant cependant d'utiliser un appareil professionnel opérant à une température d'évaporation correcte, avec un fluide approprié.

Toutefois, notre conseil: les personnes malades ou présentant des affections des voies respiratoires, ou encore une tendance à des réactions allergiques, devraient éviter le contact avec la fumée artificielle.

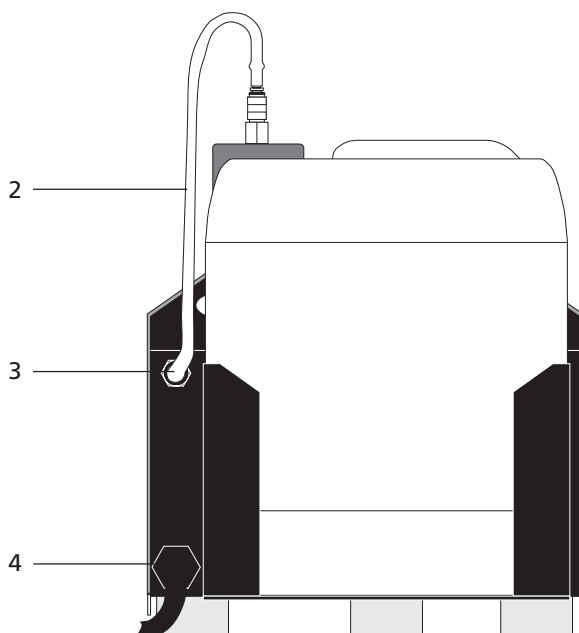
3. Désignation des éléments

Vue de face



1: · Sortie de fumée

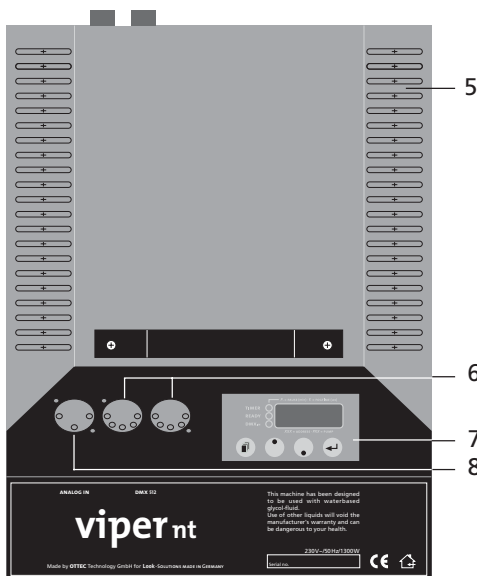
Vue arrière



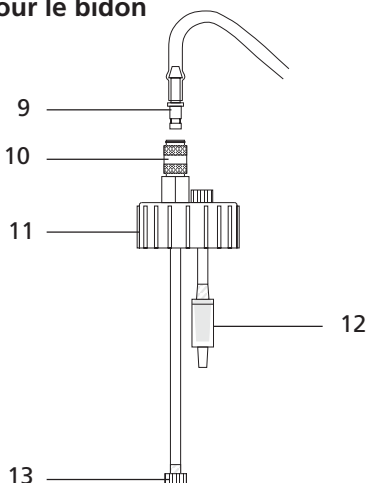
- 2: · Tuyau pour liquide
- 3: · Raccord pour tuyau
- 4: · Câble d'alimentation

3. Désignation des éléments

Vue de dessus



Bouchon pour le bidon



4. Liquide

4.1 Généralités

Viper nt est conçu pour être utilisé avec des liquides de la marque Look. Ceux-ci sont disponibles dans les versions suivantes:

Quick-Fog	pour une fumée épaisse à disparition rapide
Regular-Fog	pour une fumée épaisse tenant longtemps
Slow-Fog	pour une fumée épaisse tenant extrêmement longtemps

L'utilisation de liquide de marque différente annule la garantie sur les pièces qui sont entrées en contact avec ce liquide.

Attention: l'évaporateur de nos machines à fumée ne nécessite pas de nettoyage! Les solutions de nettoyage disponibles dans le commerce risquent d'endommager l'évaporateur. L'utilisation d'une telle solution entraîne l'annulation de la garantie.

4.2 Changement de réservoir

- Dégagez la douille [9] de l'accouplement rapide en poussant la partie mobile [10] vers l'arrière.
- Sortez le réservoir de son support.
- Dévissez le bouchon [11] du réservoir vide et vissez-le sur le nouveau réservoir.
- Remplacez le nouveau réservoir dans le support.
- Enfoncez solidement la douille [9] dans l'accouplement, jusqu'à entendre un „clac“. Vérifiez que la douille est bien arrêtée.

5. Travailler avec Viper nt

5.1 Choix d'un emplacement

L'emplacement sur lequel vous utilisez **Viper nt** doit

- être sec,
- baigner dans un air propre et sans poussières,
- être libre de vibrations ou chocs mécaniques,
- être une surface ininflammable,
- être ventilé par de l'air frais et sans fumée,
- permettre à l'appareil de fonctionner à une température ambiante comprise entre 5° C et 45° C,
- garantir une humidité d'air relative inférieure à 80%.

5. Travailler avec Viper nt

Viper nt est une machine à fumée capable d'un débit élevé. Vous pouvez régler l'effet souhaité, allant d'un petit nuage jusqu'au remplissage complet de la salle.

La régulation précise du débit de la pompe permet le réglage du débit de fumée entre 1 et 99% par pas de 1%.

5.2 Mise en service - Généralités

- Reliez le câble d'alimentation à une prise secteur avec terre. Assurez-vous auparavant que la tension requise (230V/50Hz) est disponible. Un P suivi de deux chiffres doit alors apparaître dans l'afficheur.



- Après environ 7 minutes correspondant au temps de chauffe, l'appareil est prêt à fonctionner. Dès que la température de fonctionnement est atteinte, le voyant vert „Ready“ [20] commence à clignoter. Quand la température finale est atteinte, le voyant reste allumé.
- Réglez les valeurs désirées à l'aide du panneau de commande, et pressez ensuite la touche „Entrée“ [16], pour déclencher l'émission de fumée (cf. chap. 5.4).

5.3 Arrêt de l'appareil - Généralités

- Pressez la touche „Mode“ [14] autant de fois que nécessaire, jusqu'à ce que l'indication „OFF“ apparaisse dans l'afficheur. Après 15 secondes, l'appareil s'éteint automatiquement. Un point rouge apparaît alors dans le coin droit inférieur de l'afficheur.

Vous pouvez également éteindre l'appareil manuellement au cours de ces 15 secondes en pressant la touche „Entrée“ [16].



- L'arrêt de la source DMX provoque également l'arrêt de l'appareil au bout de 15 secondes.

5. Travailler avec Viper nt

Panneau de commande dans le menu standard

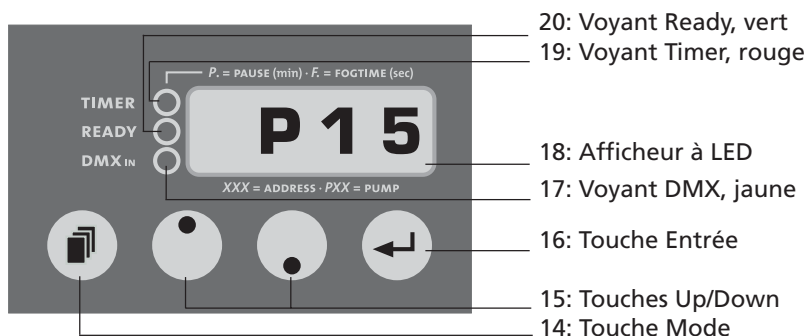


Fig. 1:
Etat de l'afficheur pendant le réglage du débit-pompe.

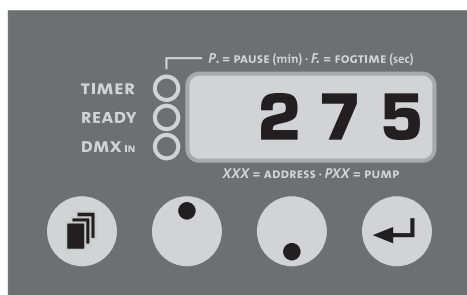


Fig. 2:
Etat de l'afficheur pendant le réglage de l'adresse DMX.

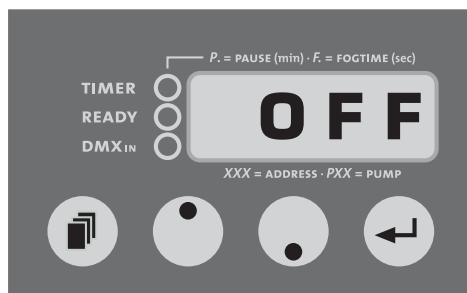


Fig. 3:
Etat de l'afficheur pendant l'arrêt de l'appareil.

5. Travailler avec Viper nt

5.4 Mode de fonctionnement

Attention : la touche „Mode“ a deux fonctions. Une pression courte permet de passer d'un menu au suivant, alors qu'une pression longue (>2sec) provoque le passage de l'appareil en mode „Timer“ (cf. chap. 4.5).

Vous avez la possibilité de commander l'appareil, de manière externe, par l'intermédiaire des embases XLR [6 et 8].

D'une manière générale, le DMX est prioritaire. Dans ces conditions, dès que l'appareil est commandé par DMX512, ce sont les paramètres réglés par DMX qui prennent effet.

5.4.1 Commande par DMX 512

Reliez **Viper nt** à une table DMX. Pour cela, il convient d'utiliser les embases XLR [8] situées sur la partie arrière de l'appareil. Le voyant „DMX“ vert [17] s'allume dès que l'appareil reconnaît un signal DMX valide.

5.4.1.1 Réglage de l'adresse DMX

- a) Pressez la touche „Mode“ [14] autant de fois que nécessaire pour qu'apparaissent 3 chiffres sur l'afficheur [18].
- b) Entrez à présent l'adresse DMX souhaitée grâce aux touches Up/Down [15].
- c) Sauvegardez cette adresse par une brève pression sur la touche „Entrée“ [16]. Vous pouvez alors régler librement la valeur du débit-pompe grâce au curseur correspondant de votre table DMX.
La mise hors service de votre table DMX entraîne automatiquement l'arrêt du viper nt.

5.4.2 Commande en 0 - 10 Volt (+) DC

Reliez **Viper nt** à une table analogique ou bien au boîtier de commande disponible en option. Pour cela, utilisez l'embase XLR [6] sur la partie arrière de l'appareil.

- a) Connectez le câble de liaison de la table ou du boîtier de commande avec l'embase sur le panneau arrière de l'appareil [6] .
- b) Vous pouvez à présent régler le débit de la pompe soit grâce au bouton rotatif sur le boîtier de commande, soit par l'intermédiaire du curseur correspondant sur votre table analogique.
- c) Une pression sur le bouton On/Off du boîtier de commande déclenche le cycle d'émission de fumée.

5. Travailler avec Viper nt

5.4.3 Mode autonome

Naturellement, il vous est possible de travailler avec **Viper nt** en mode autonome, c'est-à-dire sans appareil de commande externe. Pour cela, le réglage du débit-pompe se fait directement sur l'appareil.

- Pressez la touche „Mode“ [14] autant de fois que nécessaire pour qu'apparaisse sur l'afficheur [18] un P suivi de deux chiffres.
- Réglez ensuite - grâce aux touches Up/Down [15] - la valeur désirée pour le débit-pompe, et pressez la touche „Entrée“ [16] pour déclencher l'émission de fumée.

L'appareil émet alors de la fumée (avec le débit réglé précédemment) jusqu'à ce que vous pressiez à nouveau le touche „Entrée“.

Le débit-pompe peut être modifié pendant que l'appareil émet de la fumée, par pression sur les touches Up/Down-Tasten [15].

5.4.4 Fonctionnement avec une télécommande

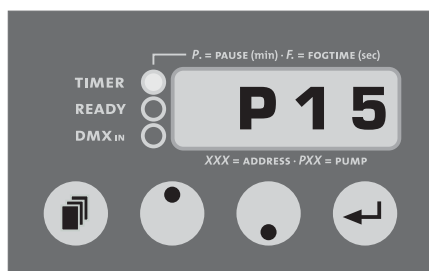
Une télécommande (HF) pour le **Viper nt** est disponible en option. Celle-ci est livrée avec une fiche XLR 3 pôles.

Le récepteur de la télécommande est relié à l'appareil au moyen de l'embase XLR [8] située sur le panneau arrière de l'appareil.

Le réglage du débit de fumée se fait au moyen du panneau de commande sur l'appareil (cf. chap. 5.4.4). L'appareil fonctionne en émission de fumée avec le débit pré-réglé aussi longtemps que vous maintenez appuyé le bouton supérieur de la télécommande (voir aussi le mode d'emploi „Radiocommande“).

Panneau de commande dans le menu Timer

(le voyant rouge „Timer“ [19] reste allumé en permanence)

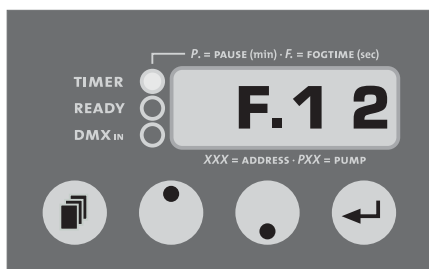


Réglage du débit-pompe pas pas de 1% (1-99%)



Réglage de la durée de pause en minutes (0.1-99)

5. Travailler avec Viper nt



Réglage de la durée d'émission de fumée (Fogtime) en secondes (1-99)



Escape pour retourner dans le menu standard avec la touche „entrée“

5.5 Travailler avec le Timer interne

Le timer interne à l'appareil permet de programmer la durée d'émission de fumée, ainsi que la durée des pauses entre les émissions de fumée, et la valeur du débit-pompe.

Pour entrer dans le menu Timer, il suffit de garder la touche „Mode“ [14] appuyée pendant plus de deux secondes. Dès que l'appareil est passé en mode Timer, le voyant rouge „Timer“ [19] s'allume. Le déclenchement du timer est signalé par un clignotement de ce voyant.

Le réglage des différents paramètres se fait comme dans le menu standard, c'est-à-dire presser la touche „Mode“ jusqu'à ce que le paramètre en question s'affiche.

Les touches Up/Down permettent de régler la valeur du paramètre, et le déclenchement du Timer se fait grâce à la touche „Entrée“.

Le Timer démarre alors en commençant par le paramètre affiché (par ex. P.xx = le Timer démarre par une pause, F.xx = le Timer démarre par l'émission de fumée).

Vous pouvez quitter le mode Timer en pressant la touche „Mode“ [14] pendant plus de deux secondes, ou bien en allant dans le menu jusqu'à l'entrée „ESC“ puis en pressant „Entrée“ [16].

5.5.1 Autostart

L'interruption de l'alimentation (déconnexion du secteur) alors que l'appareil se trouve en mode Timer, provoque - lors de la prochaine mise en service - le démarrage automatique en mode Timer avec les paramètres précédemment réglés.

5. Travailler avec Viper nt

5.6 Brochage

5pol XLR (DMX):

Pin 1 = Ground (Masse), Pin 2 = DMX -, Pin 3 = DMX +, Pin 4 et 5 = nc

3pol XLR (analogique):

Pin 1 = Ground (Masse), Pin 2 = 0-10 V + DC in, Pin 3 = 12 V + DC out, max. 50 mA

6. Conseils d'entretien

- Assurez-vous que les rainures d'aération [5] ne se trouvent pas obstruées par d'éventuels dépôts de poussière. Le cas échéant, il convient de dégager ces rainures.
- Evitez la surchauffe de l'appareil en respectant la plage de température ambiante spécifiée. Par exemple, n'orientez pas de projecteur directement sur l'appareil.
- Evitez de faire fonctionner **Viper nt** sans liquide, auquel cas la pompe tourne à sec.
- Epongez immédiatement toute trace de fluide. L'humidité - comme le fluide - endommage l'électronique.
- Vérifiez régulièrement l'état du filtre à particules. Le cas échéant, nettoyez ou remplacez-le.
- En cas d'utilisation intensive du même réservoir, pensez à rincer abondamment celui-ci avant tout nouveau remplissage.
- En cas d'installation fixe de l'appareil, veiller à ce qu'une arrivée d'air frais (sans fumée) est assurée en permanence. De l'air trop chargé en fumée peut se condenser dans l'appareil, et provoquer des dégâts liés à l'humidité.
- La différence maximale de niveau entre un réservoir externe et l'appareil est de 1.5m, correspondant à la hauteur maximale d'aspiration de la pompe.
- Nettoyez la surface de l'appareil si c'est nécessaire, avec un produit sans solvant adapté (par ex. PURE Equipment Cleaner).
- **Attention:** l'évaporateur de nos machines à fumée ne nécessite pas de nettoyage! Les solutions de nettoyage disponibles dans le commerce risquent d'endommager l'évaporateur. L'utilisation d'une telle solution entraîne l'annulation de la garantie.

7. Dysfonctionnements – Causes

L'appareil ne produit pas de fumée

- Vérifier les systèmes de commande externes
- Vérifier la source de tension d'alimentation
- Vérifier la quantité de liquide disponible
- Vérifier l'étanchéité de la liaison avec le réservoir
- Vérifier l'étanchéité de tuyau de liquide
- Vérifier l'état du filtre à particules

La machine émet de la fumée de manière incontrôlée

- Vérifier les commandes externes
- Rechercher des traces d'humidité (de l'humidité à l'intérieur de l'appareil peut déclencher l'émission de fumée).

La machine s'éteint brusquement

- Une surchauffe de l'appareil a été détectée. Eloigner d'éventuelles sources extérieures de chaleur, et s'assurer d'un apport d'air suffisant. L'appareil reprend alors après environ 15 - 30 min.

Fort bourdonnement à l'émission de fumée

- La pompe tourne à sec. A éviter absolument!
- Apporter du fluide
- Vérifier l'accouplement, le ré-enclencher.

Message d'erreur E-4 sur l'afficheur

- L'appareil est en surchauffe, extinction du corps de chauffage pour le refroidir.

Solution: débrancher l'appareil du secteur, puis le rebrancher.



Message d'erreur E-1 sur l'afficheur

- Merci d'envoyer l'appareil au centre de dépannage.



8. Caractéristiques techniques

Principe de fonctionnement:	Générateur de fumée à évaporateur
Puissance :	1300 Watt
Tension d'alimentation:	230 V/ 50 Hz ou 120 V/ 60 Hz
Consommation en liquide:	débit max. 120 ml/min mode permanent 35 ml/min
Contenance du réservoir:	5 litres
Débit de fumée:	réglable (99 pas)
Portée de la fumée :	max. 15 m
Durée d'émission de fumée:	env. 40 sec. à 100% (régime maximal) émission en continu à débit < 50%
Mode de commande:	DMX 512 0 - 10 V analogique Timer Mode autonome
Temps de chauffe:	env. 7 min.
Régulation de température:	pilotée par microprocesseur
Protections surchauffe:	corps de chauffage avec thermostat pompe avec interrupteur thermique
Dimensions (cm):	L 47 x l 23 x h 24
Masse sans réservoir:	8,6 kg
Fabriqué pour:	Look Solutions - Fog machines made in Germany

9. Conditions générales de garantie

Pour l'appareil de type **Viper nt** que vous avez acquis, Look offre une garantie selon les conditions suivantes :

1. Nous prenons en charge gratuitement, en tenant compte des conditions (No. 2 à 6), la réparation de dommages ou de défauts sur l'appareil, qui sont - preuve à l'appui - dûs à une erreur de notre part, s'ils nous sont signalés immédiatement après constatation et dans les 24 mois suivant la livraison à l'utilisateur final. La garantie n'intervient pas dans les cas de légères différences, par rapport à un état idéal, qui n'influent pas sur la valeur ou l'utilisabilité de l'appareil, ainsi que dans les cas de dommages causés par l'eau, ou un environnement anormal.
2. La garantie se traduit par le fait que les pièces défectueuses sont - selon notre décision - soit réparés gratuitement, soit remplacées par des pièces neuves. Les appareils pour lesquels il est fait référence à ces conditions pour obtenir l'exécution de la garantie sont à remettre à un de nos centres de dépannage, ou bien à expédier franco de port. Vous pouvez prendre connaissance de l'adresse des centres de dépannage auprès de votre revendeur spécialisé, à moins que celui-ci ne procède lui-même à l'expédition. Il convient alors de présenter votre preuve d'achat comportant la date de l'achat et/ou de livraison. Toutes les pièces remplacées restent en notre possession.
3. Le droit de garantie est annulé dans le cas de réparations ou d'interventions effectuées par des personnes non-autorisées par nous, ainsi que dans le cas où sont montés sur l'appareil des accessoires non-adaptés à celui-ci. De plus, la garantie s'annule en cas d'utilisation de liquides des marques différentes de la marque Look. La garantie s'annule aussi, en cas d'expédition de l'appareil à un de nos centres de dépannage sans avoir au préalable retiré ou vidé le bidon de fluide, ainsi que dans les cas démontrables/prouvables de non-respect du mode d'emploi ou de manipulation/maniement irrégulier tout comme dans le cas de dommages dûs aux effets de la violence.
4. Nous n'accordons pas de garantie sur les pièces ou les parties de l'appareil soumises à l'usure normale ou naturelle.
5. La mise en oeuvre de la garantie ne provoque ni d'extension de la durée de celle-ci, ni de déclenchement d'une nouvelle durée de garantie. La garantie pour les pièces de rechange montées sur l'appareil se termine avec la fin de la période de garantie qui couvre l'appareil tout entier.
6. Dans la mesure où un dommage ou un défaut ne peut pas être réparé par nos soins, ou bien que la réparation est refusée ou retardée de manière intolérable par notre faute, l'utilisateur se verra offrir - dans un délai de 6 mois à partir de la date d'achat/de livraison - au choix :
 - la livraison d'un appareil de substitution gratuit
 - l'acquittement de la moins-value
 - la reprise de l'appareil contre remboursement du prix d'achat, toutefois pas au-dessus du prix habituel.
7. Des revendications autres ou allant plus loin, en particulier l'indemnisation de dommages apparus en dehors de l'appareil sont exclus, pour autant qu'une responsabilité légale ne soit établie.

