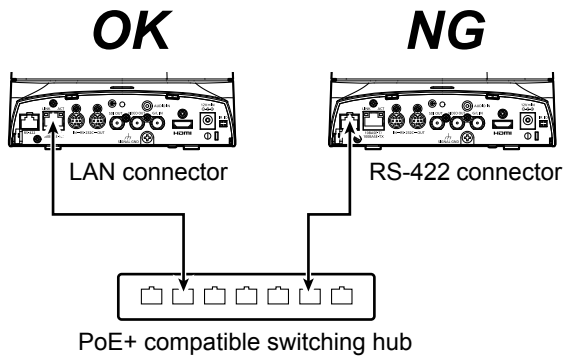


**ENGLISH****Precautions for using PoE+ power supplies**

Thank you for purchasing this product.

When using a PoE+ power supply via a switching hub, be sure to use a switching hub that supports PoE+ (IEEE802.3at compliant) and connect it to the LAN connector.

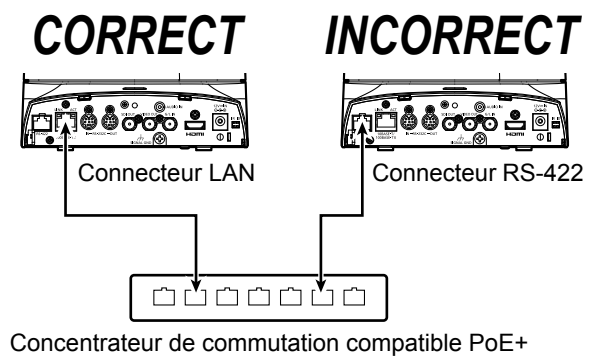
Do not connect a LAN cable that will supply power via PoE+ to an RS-422 connector. Doing so may result in malfunctions.

**FRANÇAIS****Précautions pour l'utilisation de l'alimentation PoE+**

Merci d'avoir acheté ce produit.

Lorsqu'une alimentation PoE+ est utilisée via un concentrateur de commutation, veiller à utiliser un concentrateur de communication qui prend en charge PoE+ (compatible avec la norme IEEE802.3at) et à le brancher sur le connecteur LAN.

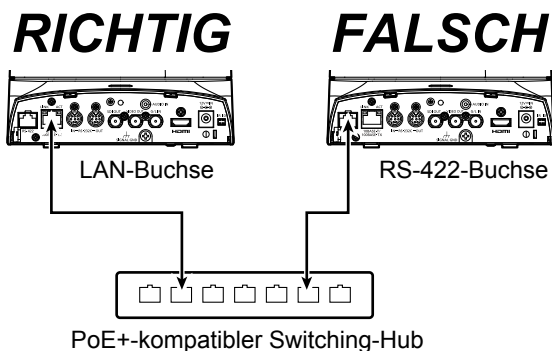
Ne pas brancher de câble LAN fournissant l'alimentation via PoE+ sur un connecteur RS-422. Cela pourrait entraîner des dysfonctionnements.

**DEUTSCH****Installationshinweise zur Nutzung der PoE+ Stromversorgung**

Vielen Dank, dass Sie sich für dieses Produkt entschieden haben.

Stellen Sie bei der Nutzung der PoE+ Stromversorgung über einen Switching-Hub sicher, dass der verwendete Switching-Hub PoE+ (IEEE802.3at-kompatibel) unterstützt und verbinden Sie ihn mit der LAN-Buchse.

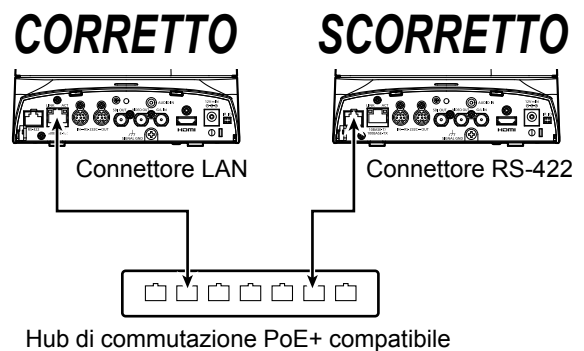
Schließen Sie kein LAN-Kabel an, das eine RS-422-Buchse über PoE+ mit Strom versorgt. Dies könnte zu Funktionsstörungen führen.

**ITALIANO****Precauzioni per l'uso di alimentatori PoE+**

Grazie per aver acquistato questo prodotto.

Se si utilizza un alimentatore PoE+ mediante un hub di commutazione, accertarsi di utilizzare un hub di commutazione che supporti lo standard PoE+ (conforme IEEE802.3at) e collegarlo al connettore LAN.

Non collegare un cavo LAN che fornisca alimentazione via PoE+ ad un connettore RS-422. In caso contrario è possibile che si verifichino malfunzionamenti.

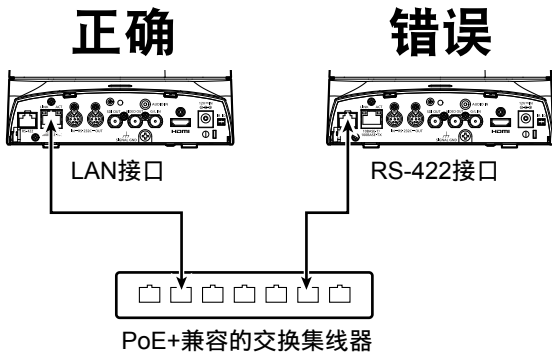


## 中文

### 使用PoE+电源的注意事项

感谢您购买本产品。

通过交换集线器使用PoE+电源时，务必使用支持PoE+（符合IEEE802.3at标准）的交换集线器并将其连接到LAN接口。请勿将通过PoE+供电的LAN电缆连接到RS-422接口。否则可能导致故障。



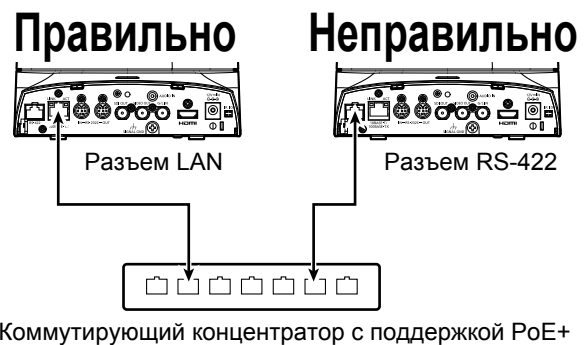
## РУССКИЙ

### Меры предосторожности при использовании источника питания PoE+

Благодарим Вас за приобретение данного изделия.

При использовании источника питания PoE+ коммутирующего концентратора используйте только коммутирующий концентратор с поддержкой стандарта PoE+ (совместимого с IEEE802.3at) и подключайте его к разъему LAN.

Не подключайте кабель LAN, по которому будет подаваться питание PoE+, к разъему RS-422. Это может привести к неисправностям.



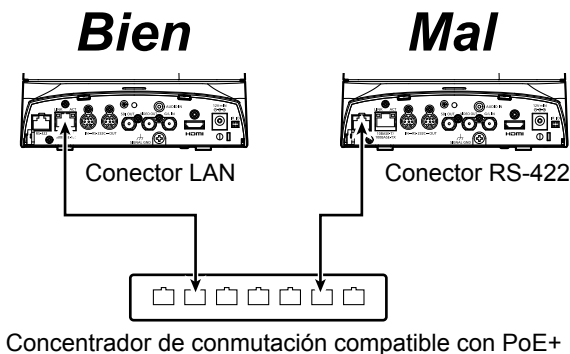
## ESPAÑOL

### Precauciones para el uso de las fuentes de alimentación PoE+

Gracias por adquirir este producto.

Cuando utilice las fuentes de alimentación PoE+ mediante un concentrador de conmutación, asegúrese de que el concentrador de conmutación es compatible con el estándar PoE+ (conforme con IEEE802.3at) y conéctelo a un conector LAN.

No conecte un cable LAN que suministre alimentación a través de PoE+ a un conector RS-422. De lo contrario, puede causar averías.



## 日本語

### PoE+電源供給時のお願い

このたびは本製品をお買い上げいただき、まことにありがとうございます。

スイッチングハブを用いてPoE+電源供給する場合は、PoE+(IEEE802.3at 準拠)対応のスイッチングハブをご使用いただき、必ずLAN端子に接続してください。

PoE+による電源供給を行っているLANケーブルをRS-422端子には接続しないでください。故障の原因となるおそれがあります。

